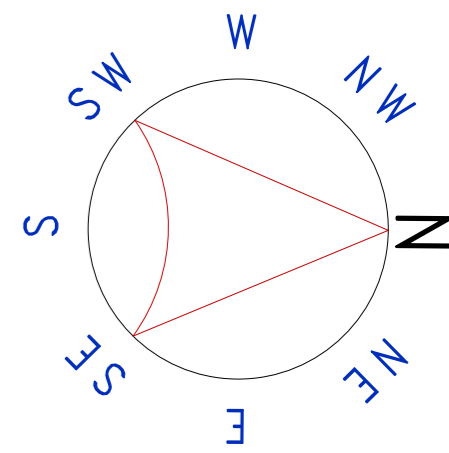


NEIGHBOR

جار



DESCRIPTION OF AREAS

1	LOCATION	
2	PLAN NO.	
3	LOT NO.	
4	LOT AREA	3597.28 M <sup>2</sup>
5	GROUND FLOOR AREA (SHOP)	2690.49 M <sup>2</sup>
6	GROUND FLOOR AREA (FLAT)	N/A
7	MEZZANINE FLOOR AREA (SHOP)	N/A
8	MEZZANINE FLOOR AREA (FLAT)	1600.54 M <sup>2</sup>
9	MEZZANINE FLOOR AREA (SHOP)	N/A
10	MEZZANINE FLOOR AREA (FLAT)	N/A
11	FIRST FLOOR AREA	N/A
12	PENTHOUSE FLOOR AREA	277.31 M <sup>2</sup>
13	PERIMETER WALL	160.79 L.M.
14	PARAPET WALL	54.16 L.M.
15	LOT COVERAGE	74.79 %

DESCRIPTION OF UNITS

LOCATION	DESCRIPTION	TOTAL SHOP AREA	TOTAL OFFICES
1	GROUND FLR. WORKSHOPS	01	53
2	MEZZANINE FLR. OFFICES		21

DESCRIPTION OF PARKING

PARKING	TOTAL
1	REQUIRED PARKING
2	AVAILABLE PARKING

BORJ AL-ARAB  
ENG. CONSULTANTS  
LICENCE NO. : 585  
AL KHUBAR - 4th st. THUQBA  
Tel. 0138933456

برج العرب  
للمستشارات الهندسية  
الرياض رقم : ٥٥٥  
الشارع الرابع حي النخلة  
هاتف : ٠١٣٨٩٣٣٤٥٦

Project Name: **فيلا سكنية** اسم المشروع :  
Owner Name: **مؤسسة بايونز للحلول الامنية** اسم المالك :  
Area : **حي التعاون** المنطقة : Location: **AL-KHUBAR** الموقع :  
LOT NO. : **٤٤** قطعة : Block : **٢** ركنه : PLAN NO. : **٢ / ١٣٦** مخطط :

Drawing Name : اسم الورقة :  
Scale : مقياس الرسم : Drawing No. : رقم الورقة :

Architect : المهندس المعماري : **م / محمود الشريف**  
Civil Eng. : المهندس المدني : **م / محمد عمر**  
Draftsman : **م / حبيب محمد** الرسام :  
Elect. Eng. : **م / حبيب محمد** مهندس الكهرباء :

Review : **م / محمد عبد الحميد** مراجعة :  
Stamp & Sign. : الختم والتوقيع :

STREET WIDE 30.00

STREET WIDE 30.00

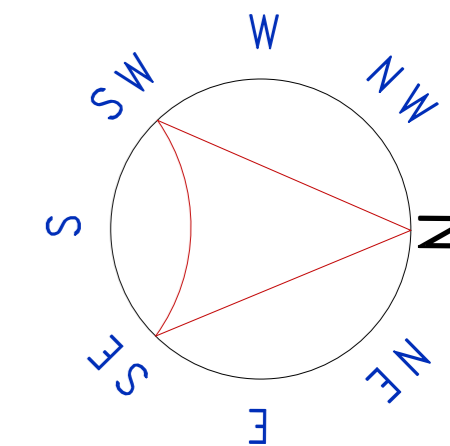
الموقع العام  
SITE DEVELOPMENT PLAN

NEIGHBOR

جار

NEIGHBOR

جار



STREET WIDE 30.00

STREET WIDE 30.00

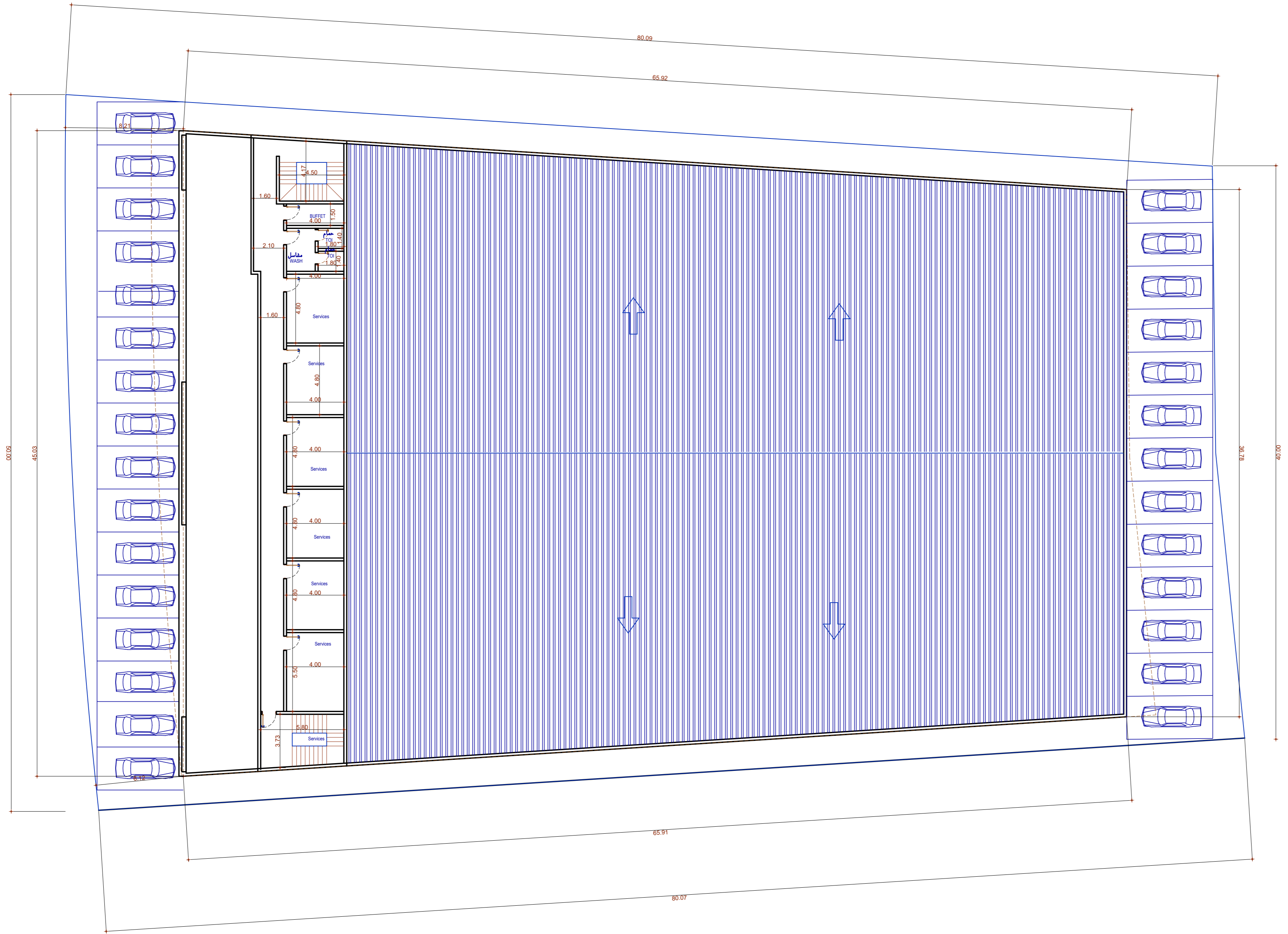
WORK SHOP-1

مكتب  
OFFICE

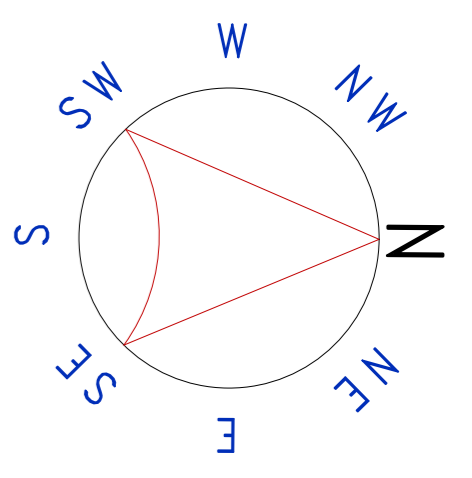
GROUND FLOOR PLAN

BORG AL-ARAB ENG. CONSULTANTS		برج العرب للمستشارات الهندسية	
LICENCE NO. : 585 AL KHUBAR - 4th st. THUQBA Tel. 0138933456		رئيس رقم : ٥٥ الشارع الرابع من التلة ١٣٨١٣٣٥٥٦ : هـ	
Project Name:		فيلد مكنية	
Owner Name:		مؤسسة بايوض للحلول الامنية	
Area :	المساحة :	Location:	الموقع :
LOT NO. : ٤٤	Block :	AL-KHUBAR	مخطط : ٢ / ١٣٦
Drawing Name :		رسم الواجهة :	
Scale :	مقياس الرسم :	Drawing No. :	رقم الواجهة :
Architect :		المهندس المعماري :	
/ م / محمود الشريف			
Civil Eng. :		المهندس المدني :	
/ م / محمد عمر			
Draftsman :	الرسم :	Elect. Eng. :	مهندس الكهرباء :
/ م / حبيب محمد			
Review :		مراجعة :	
/ م / محمد عبد الحميد			
Stamp & Sign.		الختم والتوقيع :	

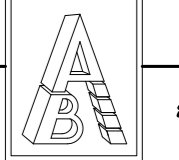




ROOF PLAN



BORJ AL-ARAB  
 ENG. CONSULTANTS  
 LICENCE NO. : 585  
 AL KHUBAR - 4th st. THUQBA  
 Tel. 0138933456



برج العرب  
 للاستشارات الهندسية  
 رخصه رقم : 585  
 الخبر شارع الرابع من الثانية  
 ت : 0138933456

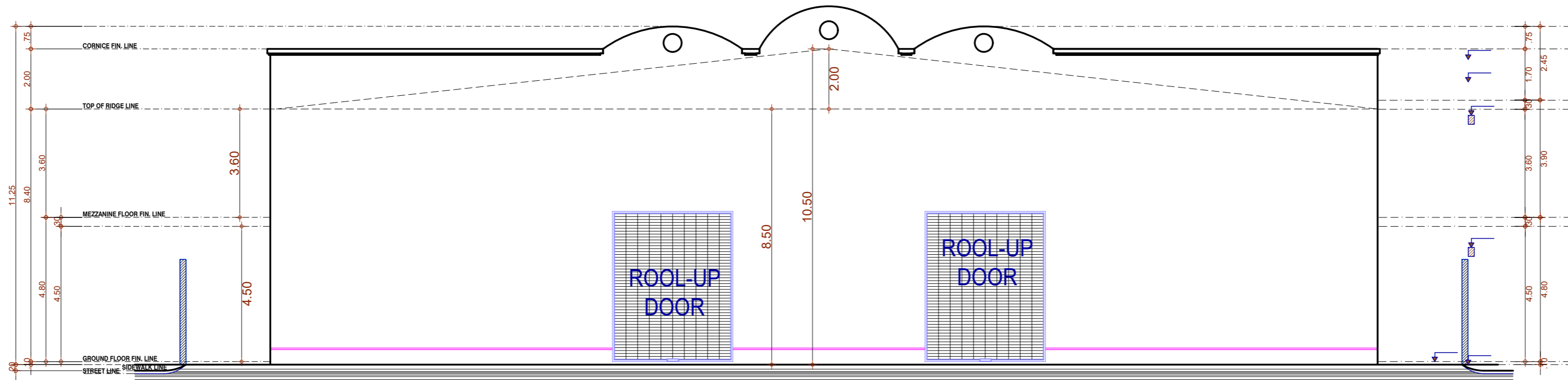
Project Name : **فيلا سكنية**  
 Owner Name : **مؤسسة بايوتن للحلول الامنية**

Area : **حي التعاون** Location : **AL-KHUBAR**  
 LOT NO. : **44** Block : **رقم** PLAN NO. : **2 / 136**

Drawing Name : **رقم الرسمة**  
 Scale : **مقياس الرسم** Drawing No. : **رقم الرسمة**

Architect : **م / محمود الشريف**  
 Civil Eng. : **م / محمد عمر**  
 Draftsman : **م / حبيب محمد** Elect. Eng. : **م / حبيب محمد**  
 Review : **م / محمد عبد الحميد**

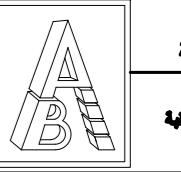
Stamp & Sign. : **الختم والتوقيع**



# الواجهة الامامية

## FRONT ELEVATION

BORJ AL-ARAB  
ENG. CONSULTANTS  
LICENCE NO. : 585  
AL KHUBAR - 4th st. THUQBA  
Tel. 0138933456



برج العرب  
للمستشارات الهندسية  
الرجس رقم : 585  
العنوان شارع الرابع حي الخبة  
الهاتف : 0138933456

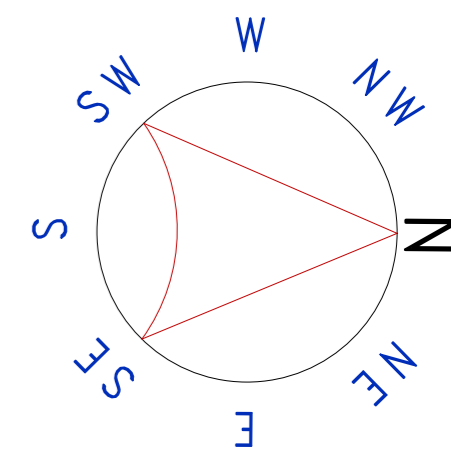
Project Name : **فيلا سكنية**  
Owner Name : **مؤسسة بايوض للحلول الامنية**

Area : **حي التعاون** Location: **AL-KHUBAR**  
LOT NO. : **٤٤** Block : **٤٤** PLAN NO. : **٢ / ١٣٦**

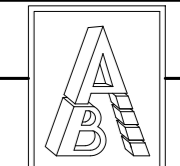
Drawing Name : **رسم الواجهة**  
Scale : **مقياس الرسم** Drawing No. : **رسم الواجهة**

Architect : **م / محمود الشريف**  
Civil Eng. : **م / محمد عمر**  
Draftsman : **م / حبيب محمد** Elect. Eng. : **م / حبيب محمد**  
Review : **م / محمد عبد الحميد**

Stamp & Sign. : **الختم والتوقيع**



BORJ AL-ARAB  
ENG. CONSULTANTS  
LICENCE NO. : 585  
AL KHUBAR - 4th st. THUQBA  
Tel. 0138933456



برج العرب  
للمستشارات الهندسية  
الرجس رقم : 585  
العنوان شارع الرابع حي الثعالب  
هاتف : 0138933456

Project Name : **فيلا سكنية** اسم المشروع :

Owner Name : **مؤسسة بايوض للحلول الامنية** اسم المالك :

Area : **حي التعاون** المنطقة : Location: **AL-KHUBAR** الموقع :

LOT NO. : **٤٤** قطعة : Block : **٢** Block : **١٣٦** PLAN NO. : **٢ / ١٣٦** مخطط :

Drawing Name : اسم الورقة :

Scale : مقياس الرسم : Drawing No. : رقم الورقة :

Architect : المهندس المعماري :

**م / محمود الشريف**

Civil Eng. : المهندس المدني :

**م / محمد عمر**

Draftsman : الرسام : Elect. Eng. : مهندس الكهرباء :

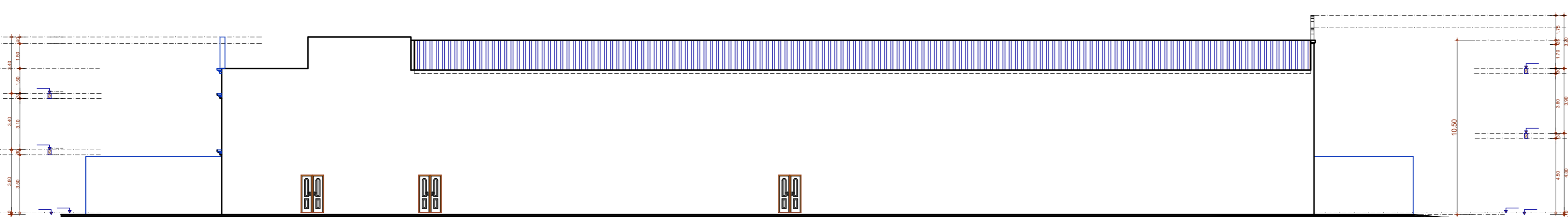
**م / حبيب محمد**

Review : مراجعة :

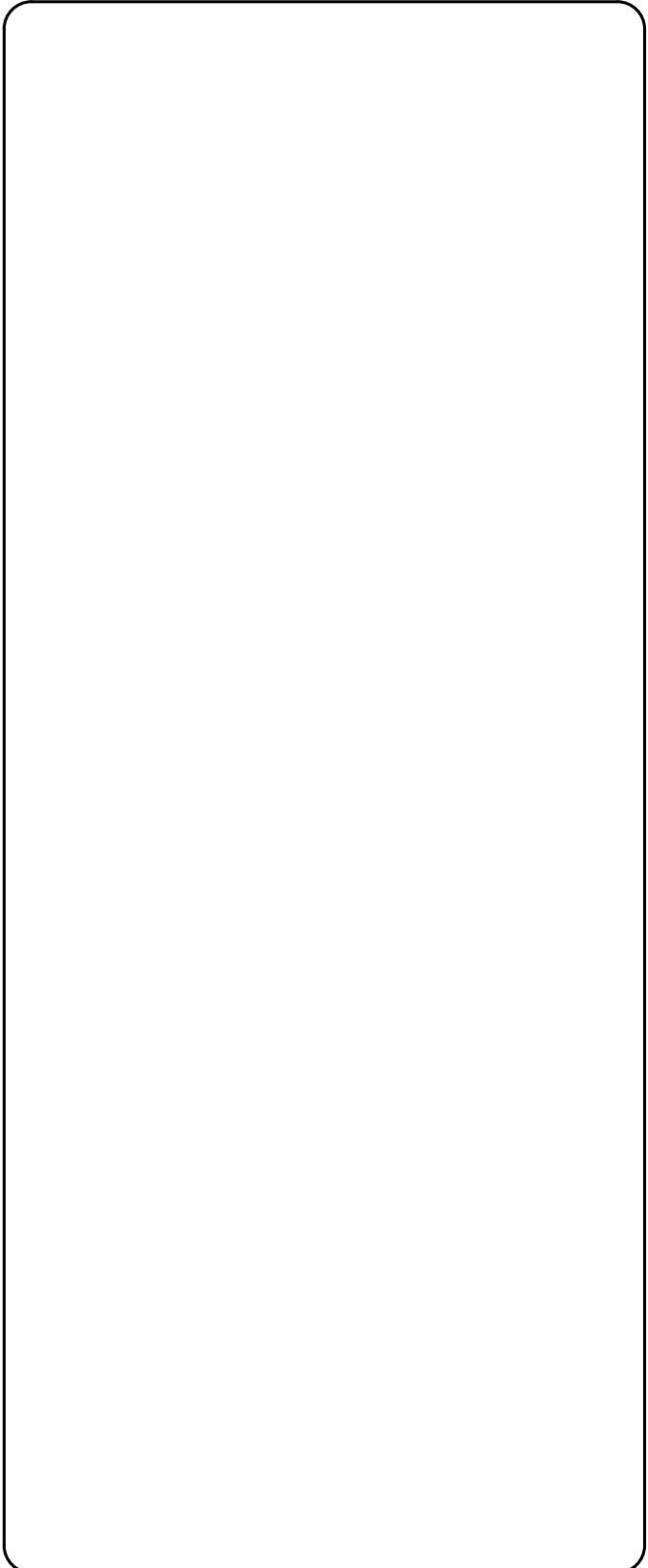
**م / محمد عبد الحميد**

Stamp & Sign. : الختم والتوقيع :

# الواجهة الغربية WEST ELEVATION



الواجهة الشرقية  
EAST ELEVATION



BORJ AL-ARAB ENG. CONSULTANTS	برج العرب للمستشارات الهندسية
LICENCE NO. : 585 AL KHUBAR - 4th st. THUQBA Tel. 0138933456	رئيس رقم : ٥٥٥ الشارع الرابع حي الخربة ١٣٨١٣٣٤٥٦ : هـ

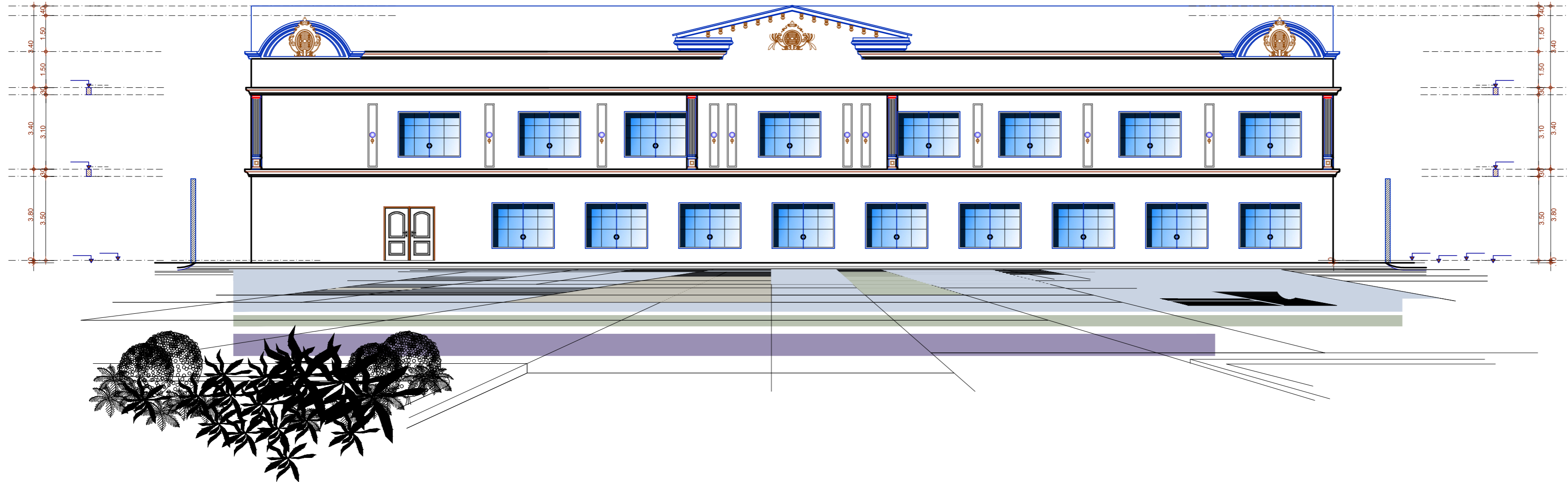
Project Name :	فيلا سكنية	اسم المشروع :
Owner Name :	مؤسسة بايوض للحلول الامنية	اسم المالك :

Area :	حي التعاون	Location :	AL-KHUBAR
LOT NO. : ٤٤	Block : قطعة	PLAN NO. : ٢ / ١٣٦	مخطط : رتبة

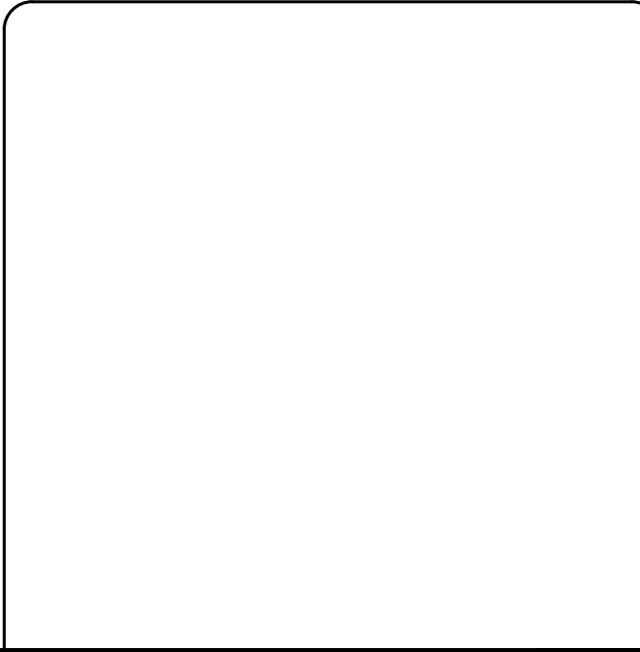
Drawing Name :	اسم الورقة :		
Scale :	مقياس الرسم :	Drawing No. :	رقم الورقة :

Architect :	المهندس المعماري :	م / محمود الشريف	
Civil Eng. :	المهندس المدني :	م / محمد عمر	
Draftsman :	الرسم :	مهندس الكهربائي :	م / حبيب محمد
Review :	مراجعة :	م / محمد عبد الحميد	

Stamp & Sign. :	الختم والتوقيع :



الواجهة الجنوبية  
SOUTH ELEVATION



BORJ AL-ARAB  
ENG. CONSULTANTS  
LICENCE NO. : 585  
AL KHUBAR - 4th st. THUQBA  
Tel. 0138933456

برج العرب  
للمستشارات الهندسية  
الرجس رقم : ٥٨٥  
العنوان شارع الرابع حي الثوباء  
هاتف : ٠١٣٨٩٣٣٤٥٦

Project Name : **فيلا سكنية** : اسم المشروع  
Owner Name : **مؤسسة بايوض للحلول الامنية** : اسم المالك

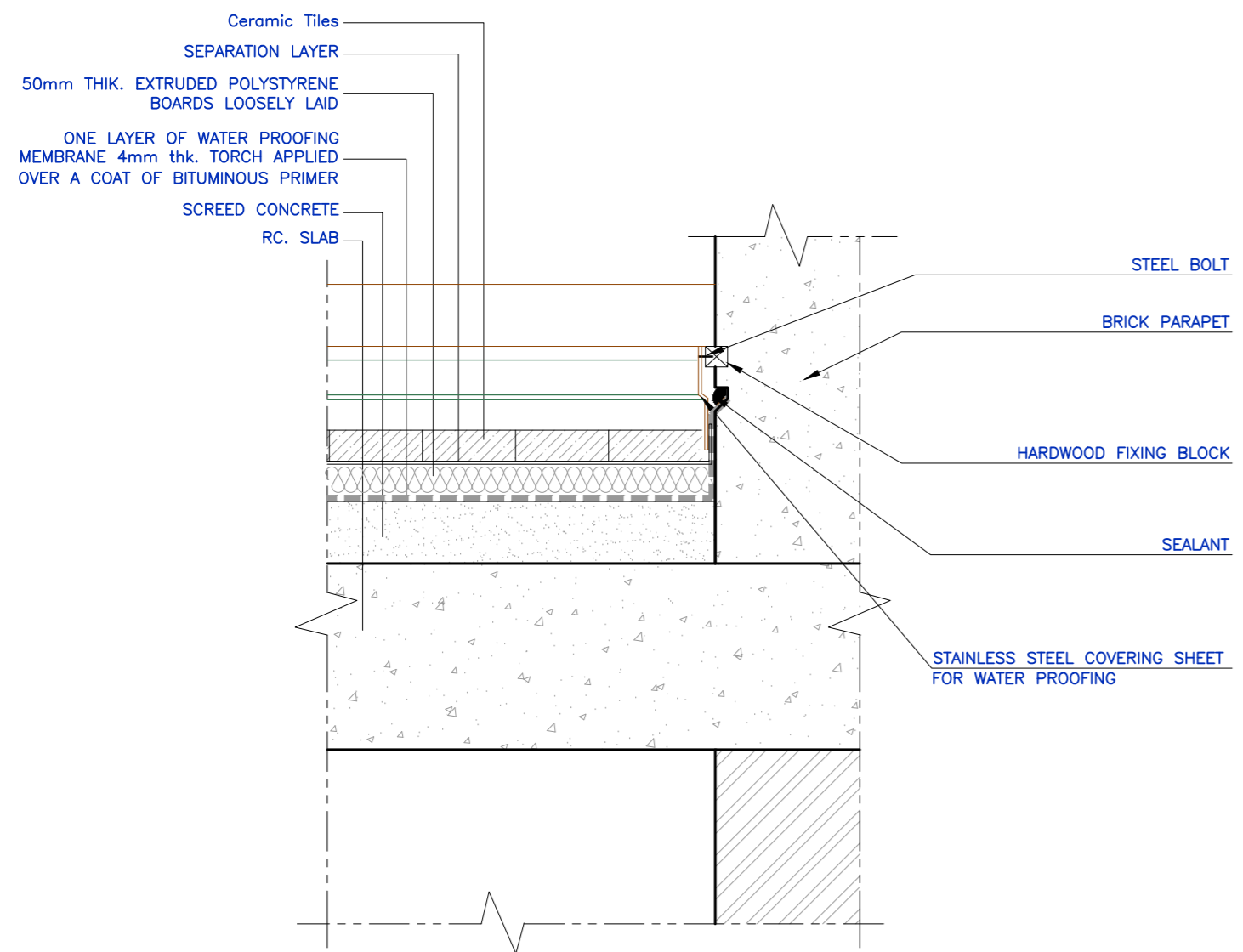
Area : **حي التعاون** : المنطقة Location: **AL-KHUBAR** : الموقع  
LOT NO. : **٤٤** : قطعة Block : : راسه PLAN NO. : **٢ / ١٣٦** : مخطط

Drawing Name : : اسم الورقة  
Scale : : مقياس الرسم : Drawing No. : : رقم الورقة

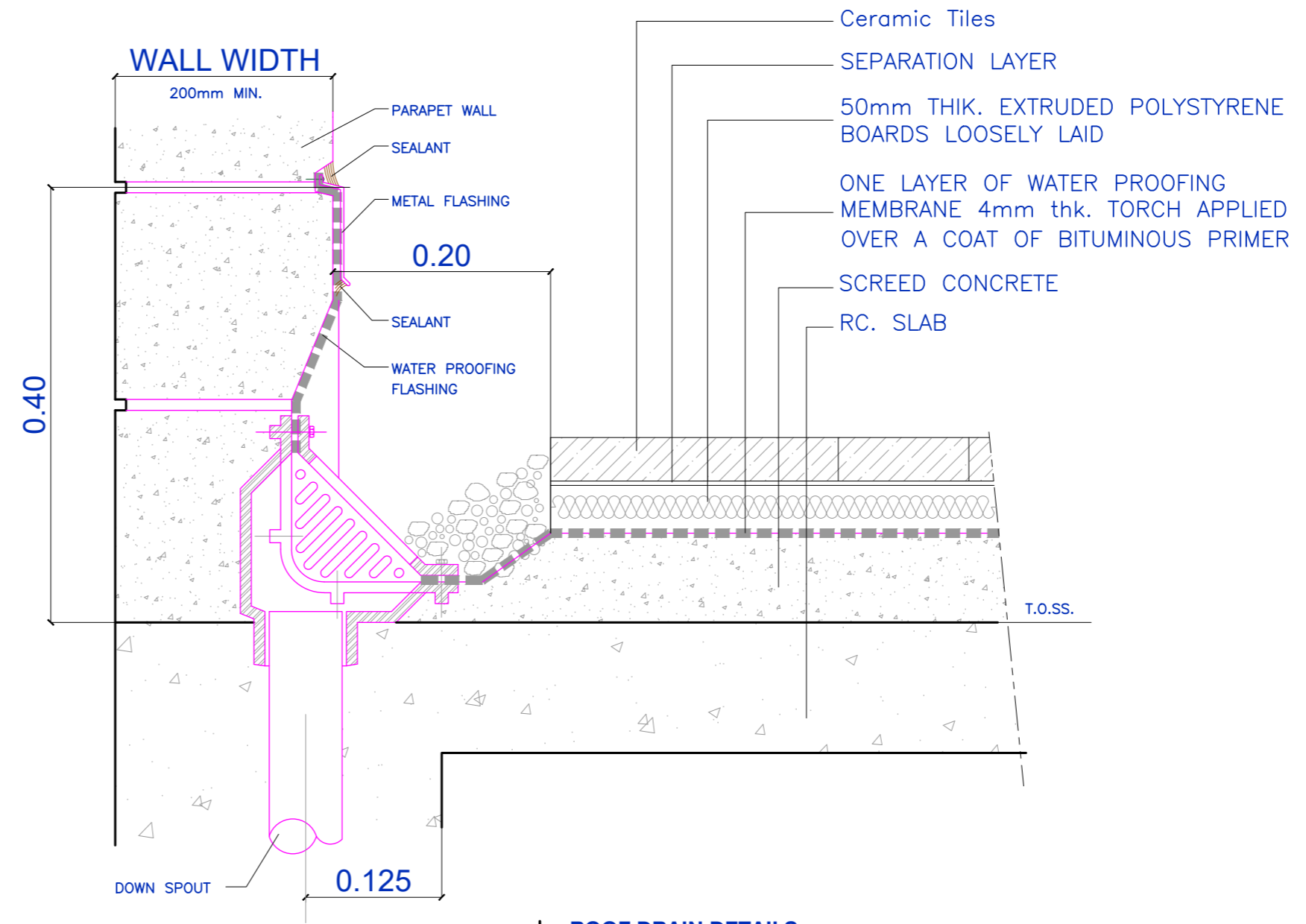
Architect : **م / محمود الشريف** : المهندس المعماري  
Civil Eng. : : المهندس المدني  
Draftsman : **م / محمد عمر** : مهندس الرسم : Elect. Eng. : **م / حبيب محمد** : مهندس الكهرباء  
Review : **م / محمد عبد الحميد** : مراجعة

Stamp & Sign. : : الختم والتوقيع

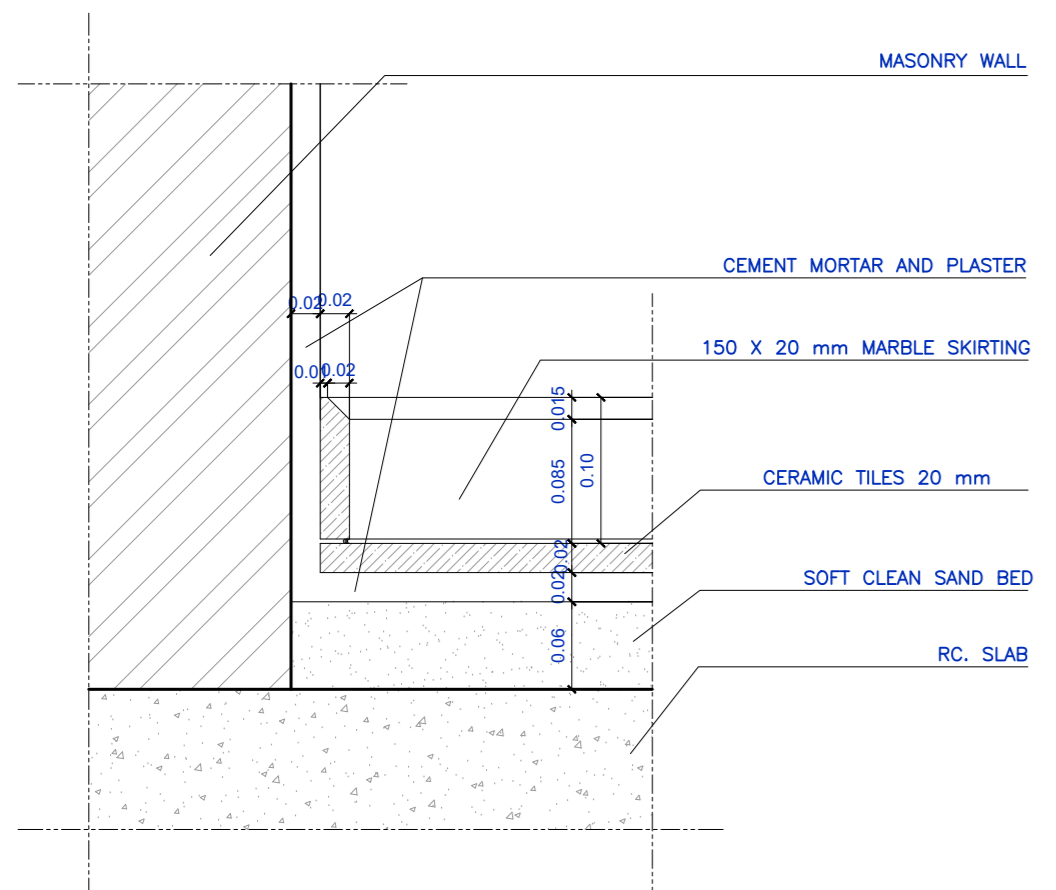
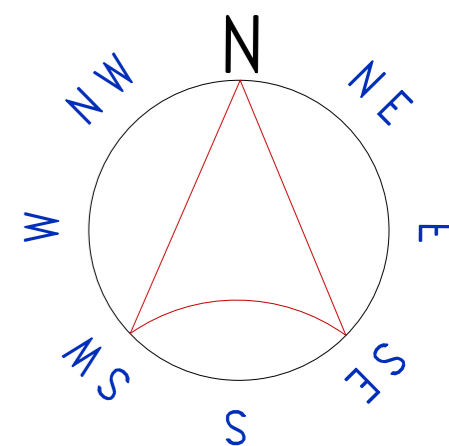




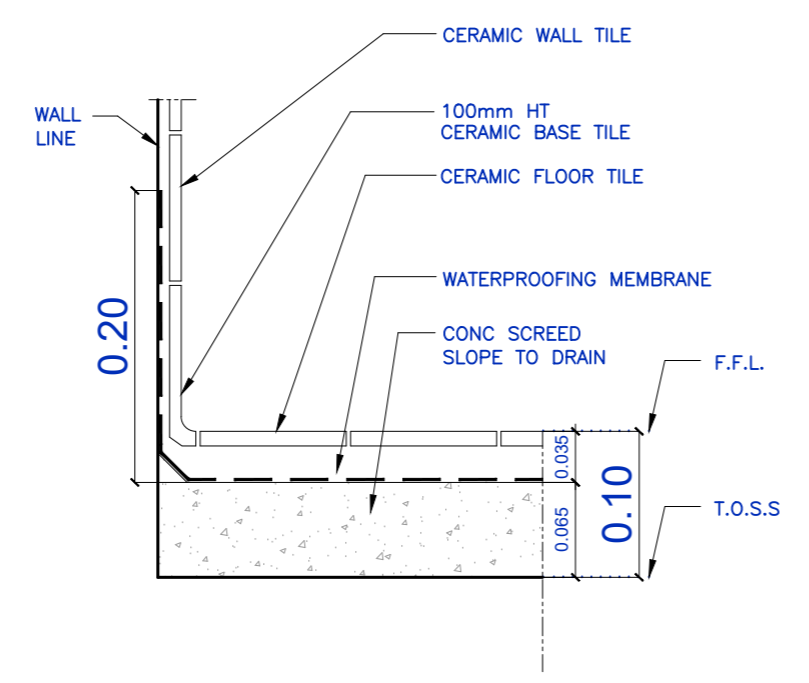
**ROOFING FOR ACCESSIBLE AND NON-ACCESSIBLE ROOFS**  
SCALE 1/10



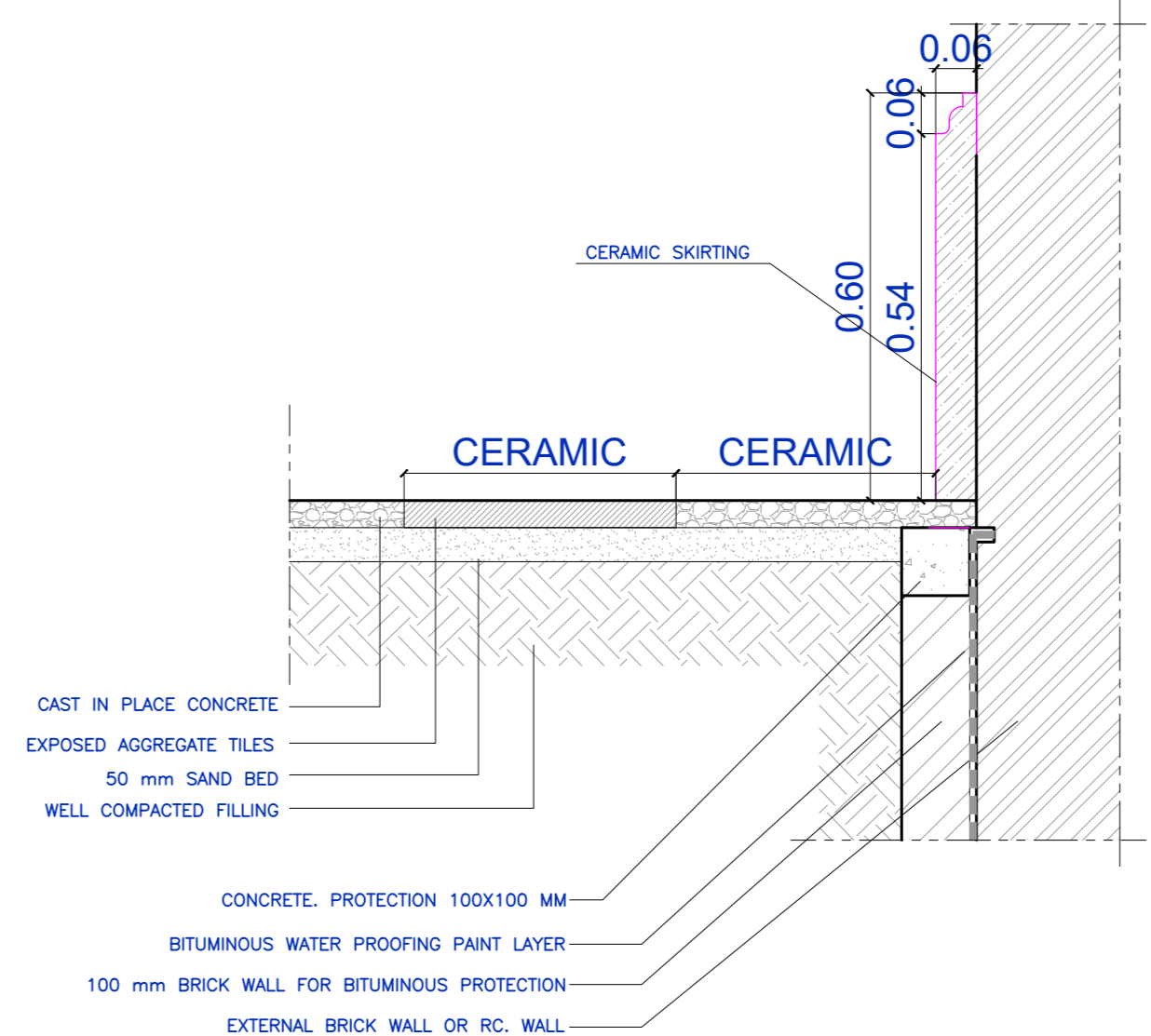
**ROOF DRAIN DETAILS**  
SCALE 1/5



**CERAMIC FLOORING AND SKIRTING**  
SCALE 1/5



**CERAMIC FLOOR TO WALL DETAIL**  
SCALE 1/5



**EXTERNAL SKIRTING AND WALKWAYS**  
SCALE 1/10

**FLOORING DETAILS**  
SCALE AS SHOW

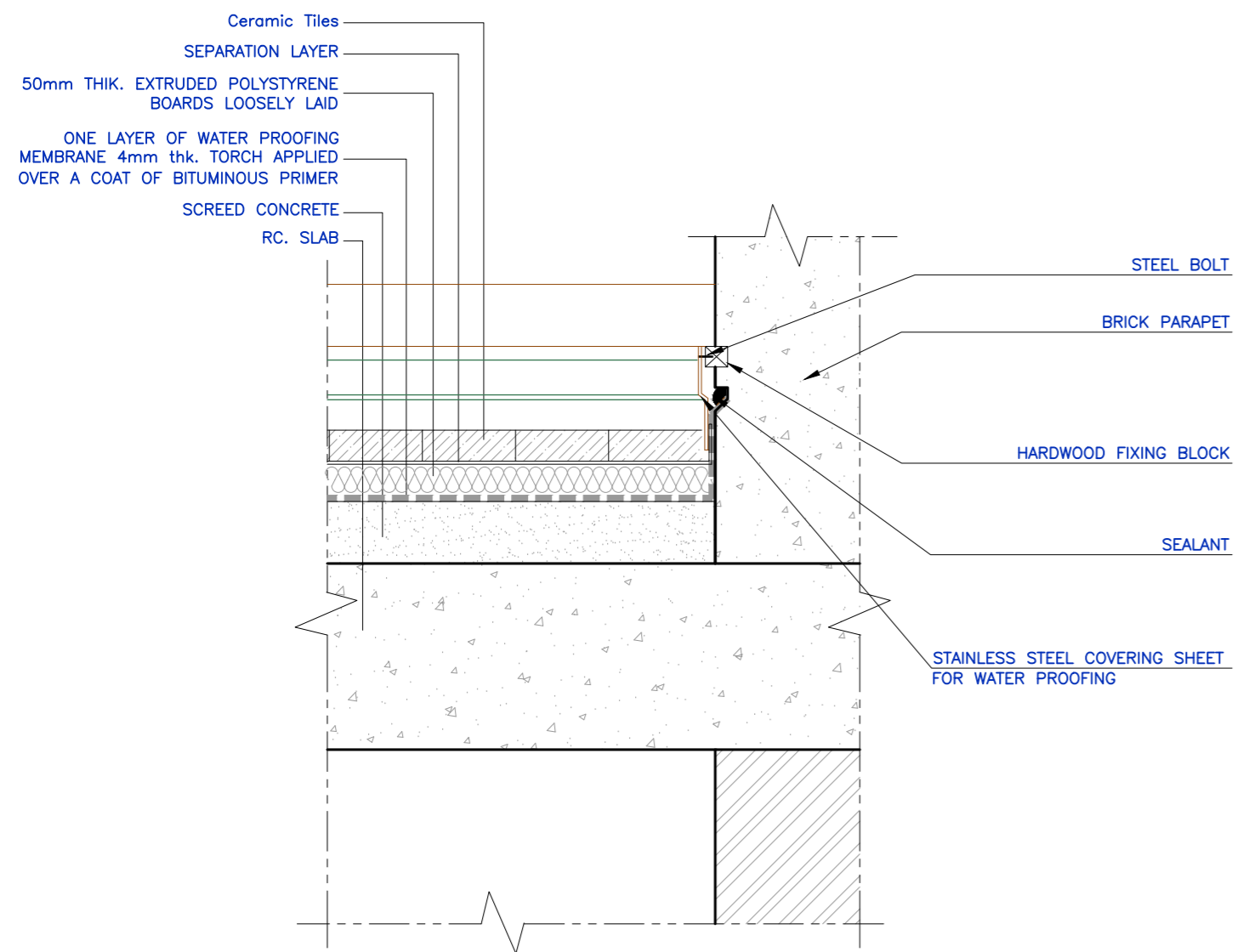
BORJ AL-ARAB ENG. CONSULTANTS	برج العرب للإستشارات الهندسية
LICENCE NO. : 585 AL KHUBAR - 4th st. THUQBA Tel. 0138933456	الرجس رقم : ٥٨٥ العنوان شارع الرابع حي الثقبه ت : ١٣٨١٣٣٤٥٦

Project Name : <b>فيلا سكنية</b>	اسم المشروع :
Owner Name : <b>مؤسسة بايونز للحلول الامنية</b>	اسم المالك :
Area : <b>حي التعاون</b>	الموقع :
Location : <b>AL-KHUBAR</b>	الموقع :
LOT NO. : <b>٤٤</b>	مخطط : <b>٢ / ١٣٦</b>
Block : <b>قسيمة</b>	رقم : <b>٤٤</b>
PLAN NO. : <b>٢ / ١٣٦</b>	مخطط : <b>٢ / ١٣٦</b>

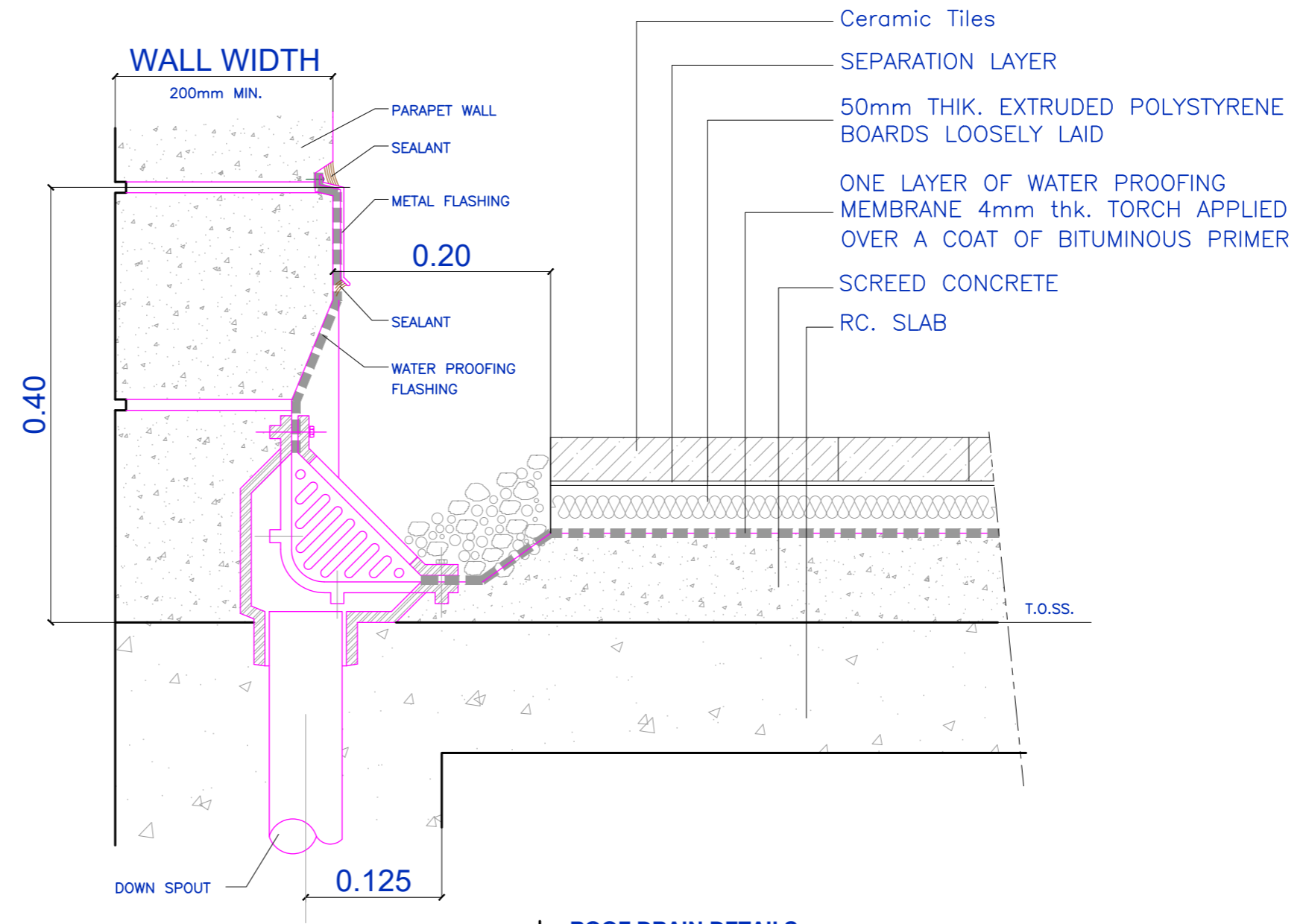
Drawing Name :	اسم الورقة :
Scale :	مقياس الرسم :
Drawing No. :	رقم الورقة :

Architect :	المهندس المعماري :
<b>م / محمود الشريف</b>	
Civil Eng. :	المهندس المدني :
<b>م / محمد عمر</b>	
Draftsman :	الرسم :
<b>م / حبيب محمد</b>	
Elect. Eng. :	مهندس الكهرباء :
<b>م / محمد عبد الحميد</b>	
Review :	مراجعة :

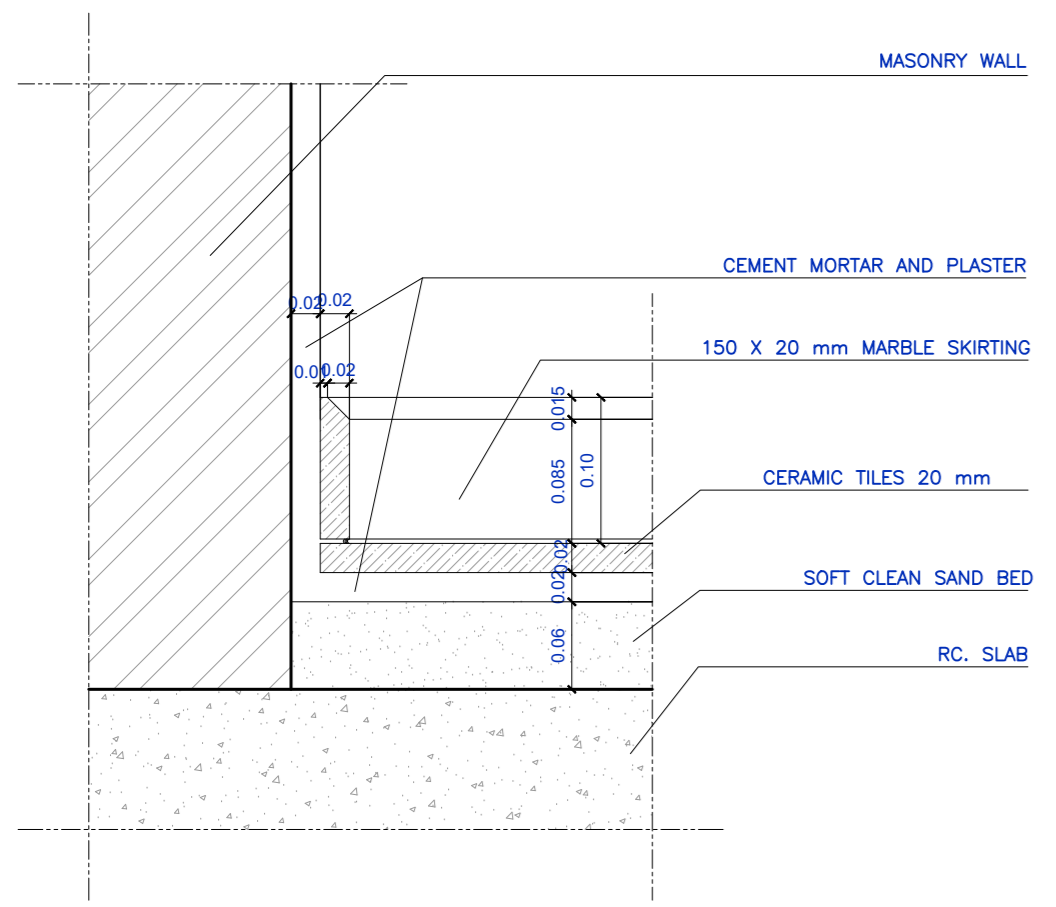
Stamp & Sign. :	الختم والتوقيع :



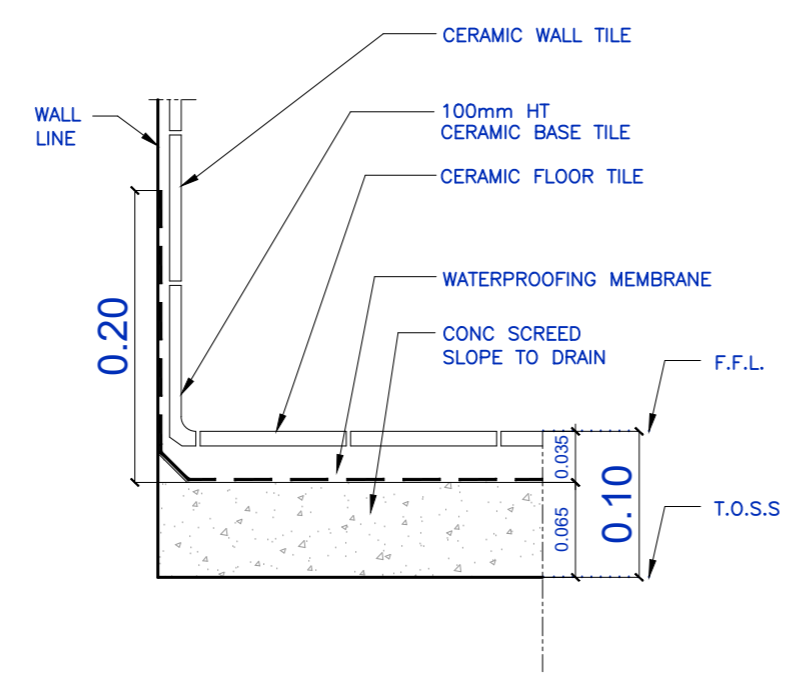
**ROOFING FOR ACCESSIBLE AND NON-ACCESSIBLE ROOFS**  
SCALE 1/10



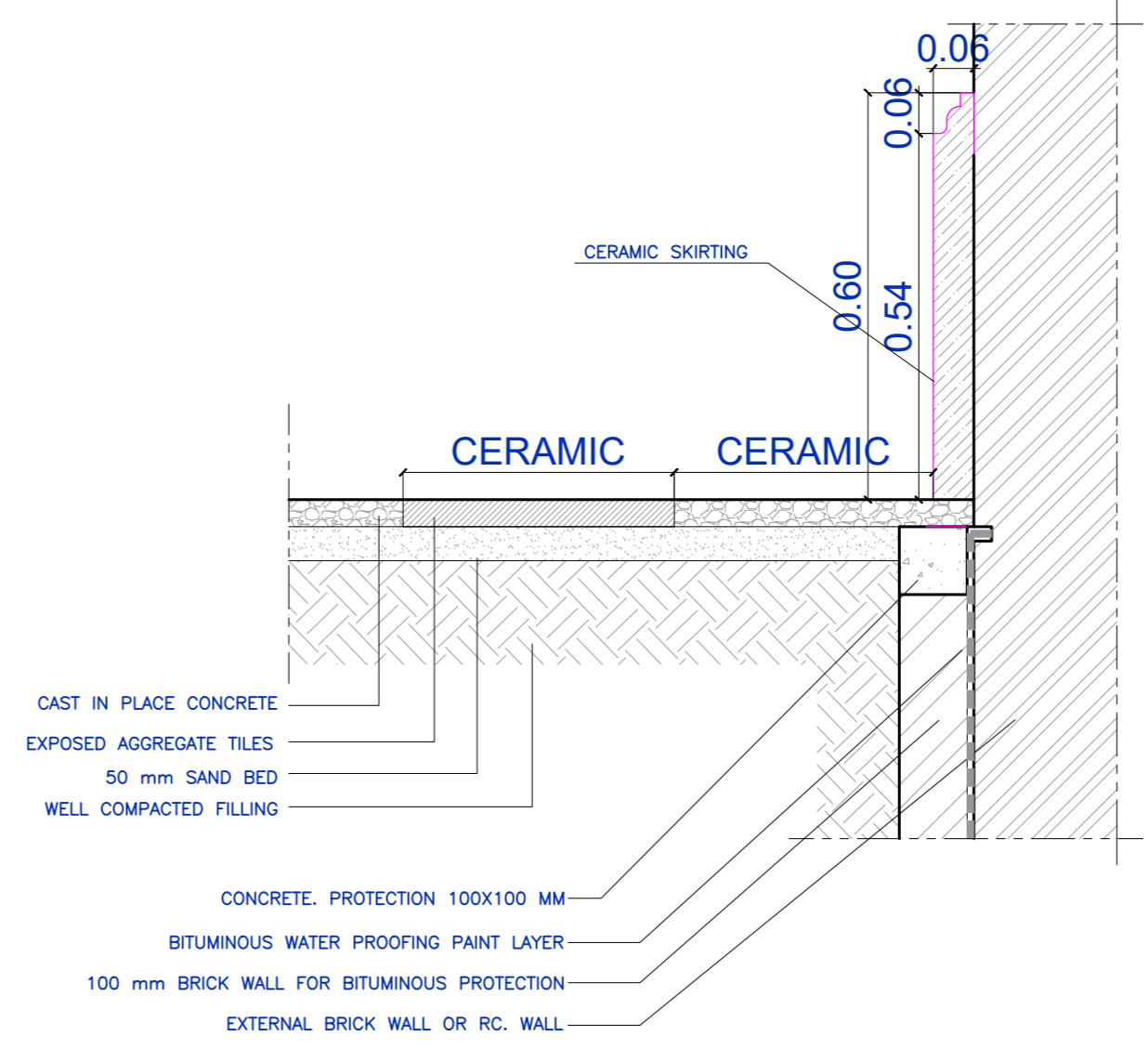
**ROOF DRAIN DETAILS**  
SCALE 1/5



**CERAMIC FLOORING AND SKIRTING**  
SCALE 1/5



**CERAMIC FLOOR TO WALL DETAIL**  
SCALE 1/5



**EXTERNAL SKIRTING AND WALKWAYS**  
SCALE 1/10

**FLOORING DETAILS**  
SCALE AS SHOW

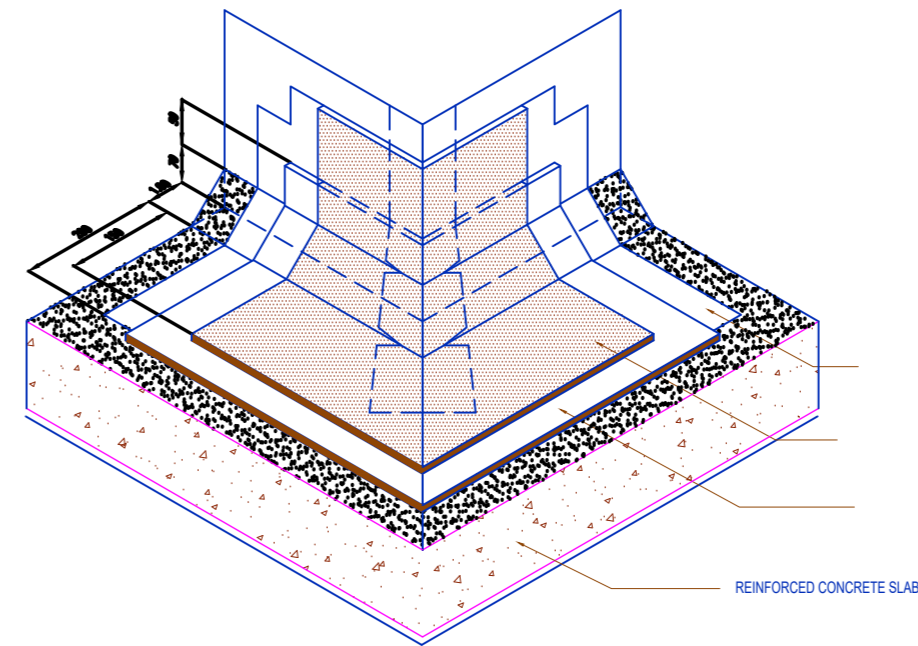
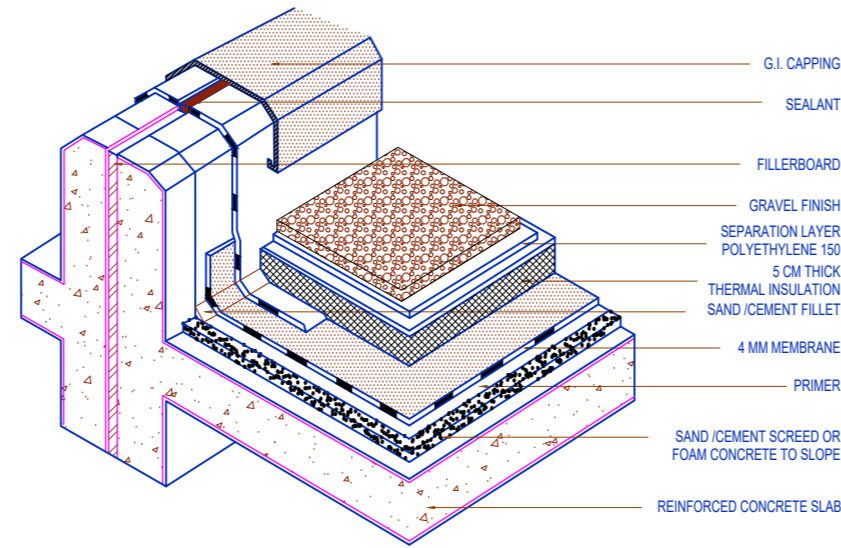
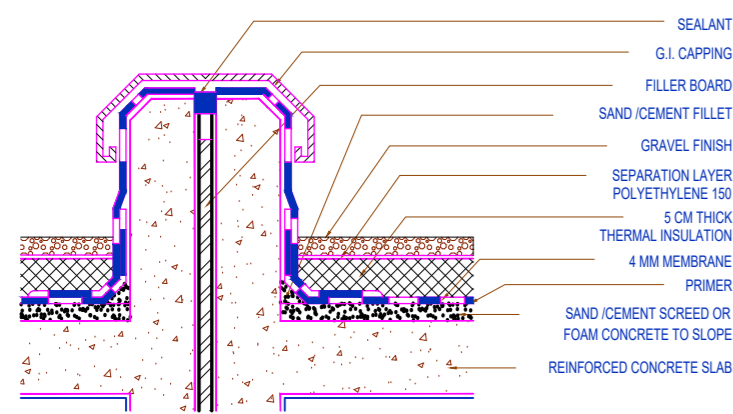
BORJ AL-ARAB ENG. CONSULTANTS	برج العرب للإستشارات الهندسية
LICENCE NO. : 585 AL KHUBAR - 4th st. THUQBA Tel. 0138933456	رئيس رقم : ٥٥٥ الشارع الرابع من التقية : ١٢٨١٣٣٥٥٩

Project Name : <b>فيلا سكنية</b>	اسم المشروع :
Owner Name : <b>مؤسسة بايونز للحلول الامنية</b>	اسم المالك :
Area : <b>حتى التعاون</b>	الموقع : AL-KHUBAR
LOT NO. : <b>٤٤</b>	Block : <b>قسيمة</b>
PLAN NO. : <b>٢ / ١٣٦</b>	مخطط : <b>٢ / ١٣٦</b>

Drawing Name :	اسم الورقة :
Scale :	مقياس الرسم :
Drawing No. :	رقم الورقة :

Architect :	المهندس المعماري :
<b>م / محمود الشريف</b>	
Civil Eng. :	المهندس المدني :
<b>م / محمد عمر</b>	
Draftsman :	الرسم :
<b>م / حبيب محمد</b>	
Elect. Eng. :	مهندس الكهرباء :
<b>م / محمد عبد الحميد</b>	
Review :	مراجعة :

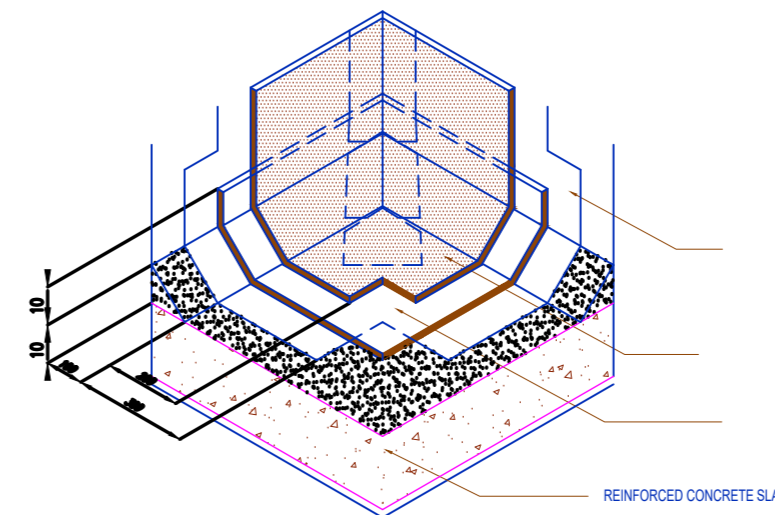
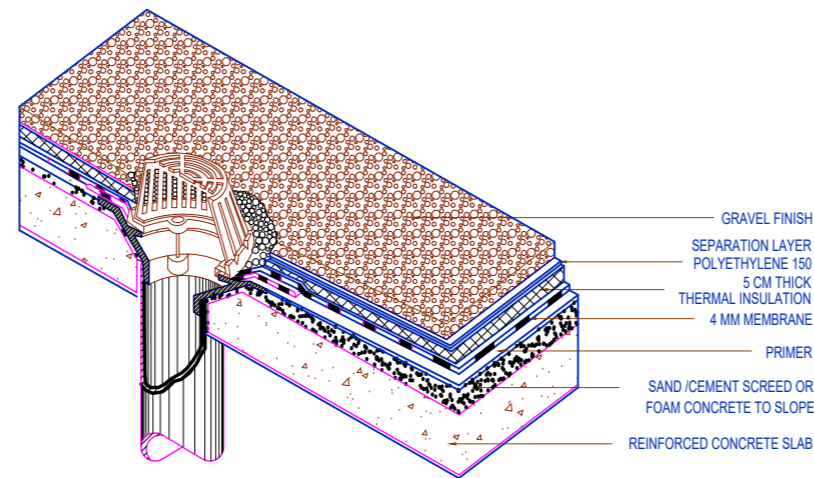
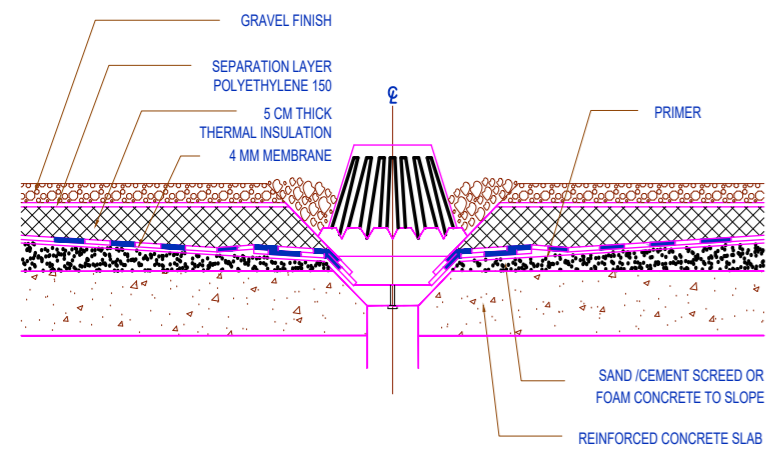
Stamp & Sign. :	الختم والتوقيع :



**GRAVEL FINISH EXPANSION JOINT SYSTEM**  
10 SCALE NTS

**4 ISOMETRIC-1**  
A/10 SCALE NTS

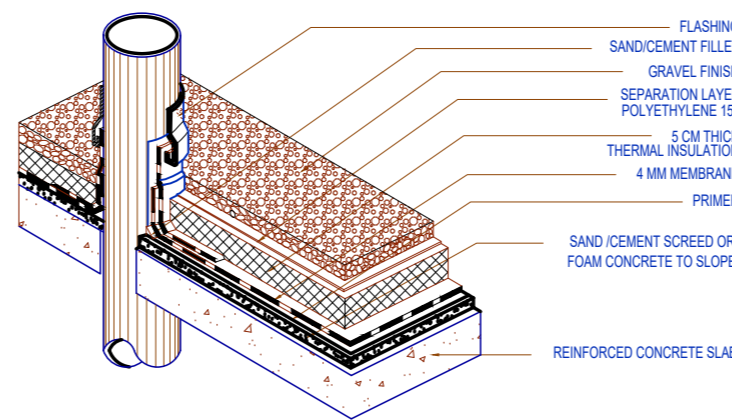
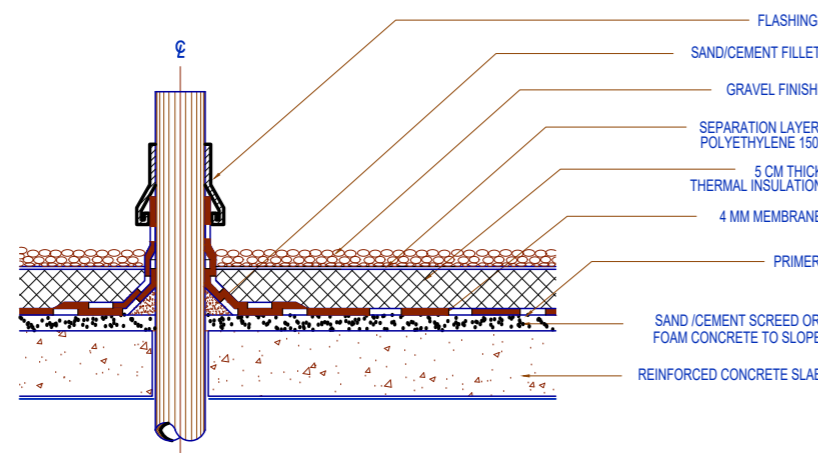
**7 EXTERNAL CORNER CORNER FLASHING STRIPS**  
A/10 SCALE NTS



**GRAVEL FINISH ROOF DRAIN SYSTEM**  
10 SCALE NTS

**5 ISOMETRIC-2**  
A/10 SCALE NTS

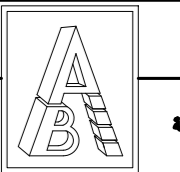
**8 INTERNAL CORNER CORNER FLASHING STRIPS**  
A/10 SCALE NTS



**3 GRAVEL FINISH VENT THROUGH ROOF SYSTEM**  
A/10 SCALE NTS

**6 ISOMETRIC-3**  
A/10 SCALE NTS

BORJ AL-ARAB  
ENG. CONSULTANTS  
LICENCE NO. : 585  
AL KHUBAR - 4th st. THUQBA  
Tel. 0138933456



برج العرب  
للمستشارات الهندسية  
الرجس رقم : ٥٨٥  
العنوان شارع الرابع حي القبة  
ت : ٠١٣٨٩٣٣٤٥٦

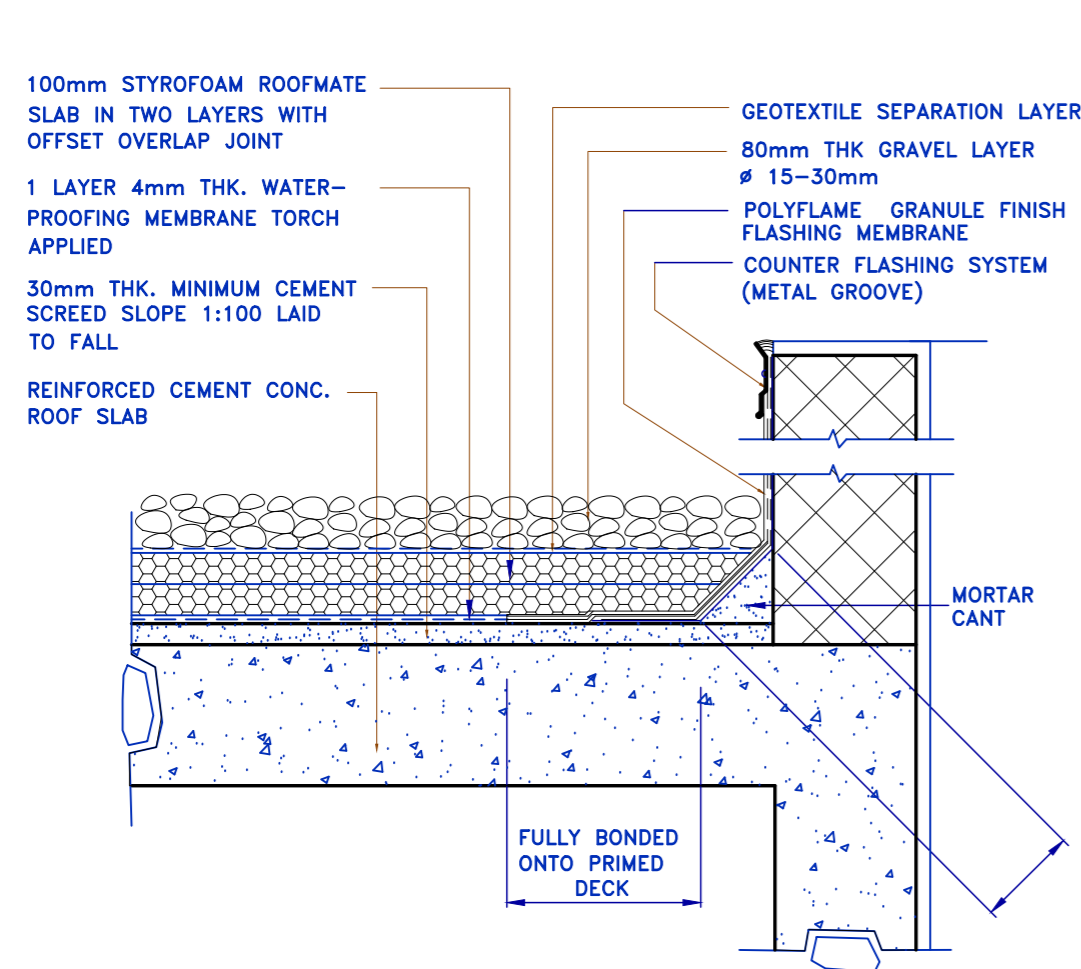
Project Name : **فيلا سكنية**  
Owner Name : **مؤسسة بايونز للحلول الامنية**

Area : **حتى التعاون** Location: **AL-KHUBAR**  
LOT NO. : **٤٤** Block : **قسيمة** Plot No. : **٢ / ١٣٦**

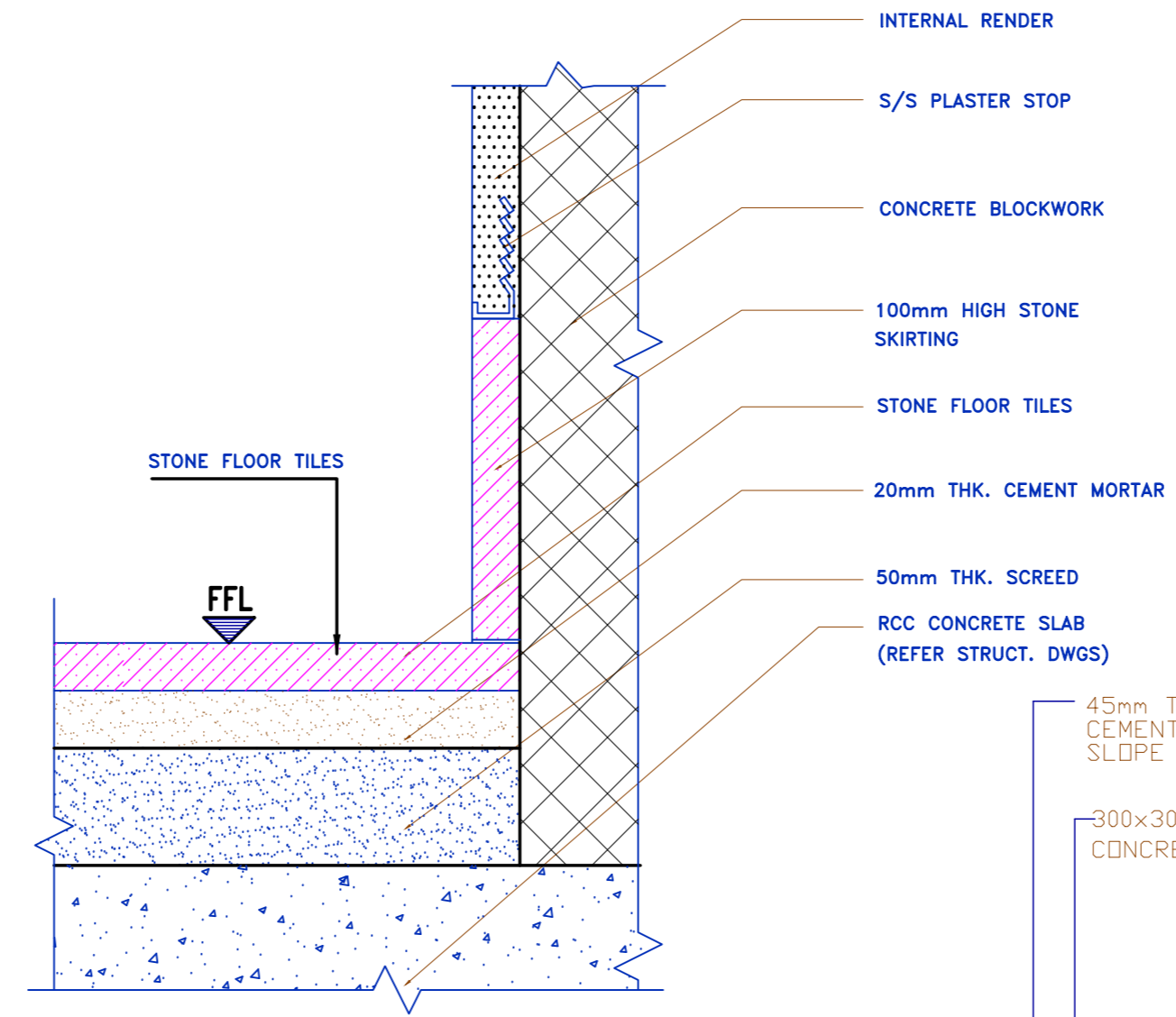
Drawing Name : **رسم الواجهة**  
Scale : **مقياس الرسم** Drawing No. : **رسم الواجهة**

Architect : **م / محمود الشريف**  
Civil Eng. : **م / محمد عمر**  
Draftsman : **م / حبيب محمد** Elect. Eng. : **مهندس الكهرباء**  
Review : **م / محمد عبد الحميد**

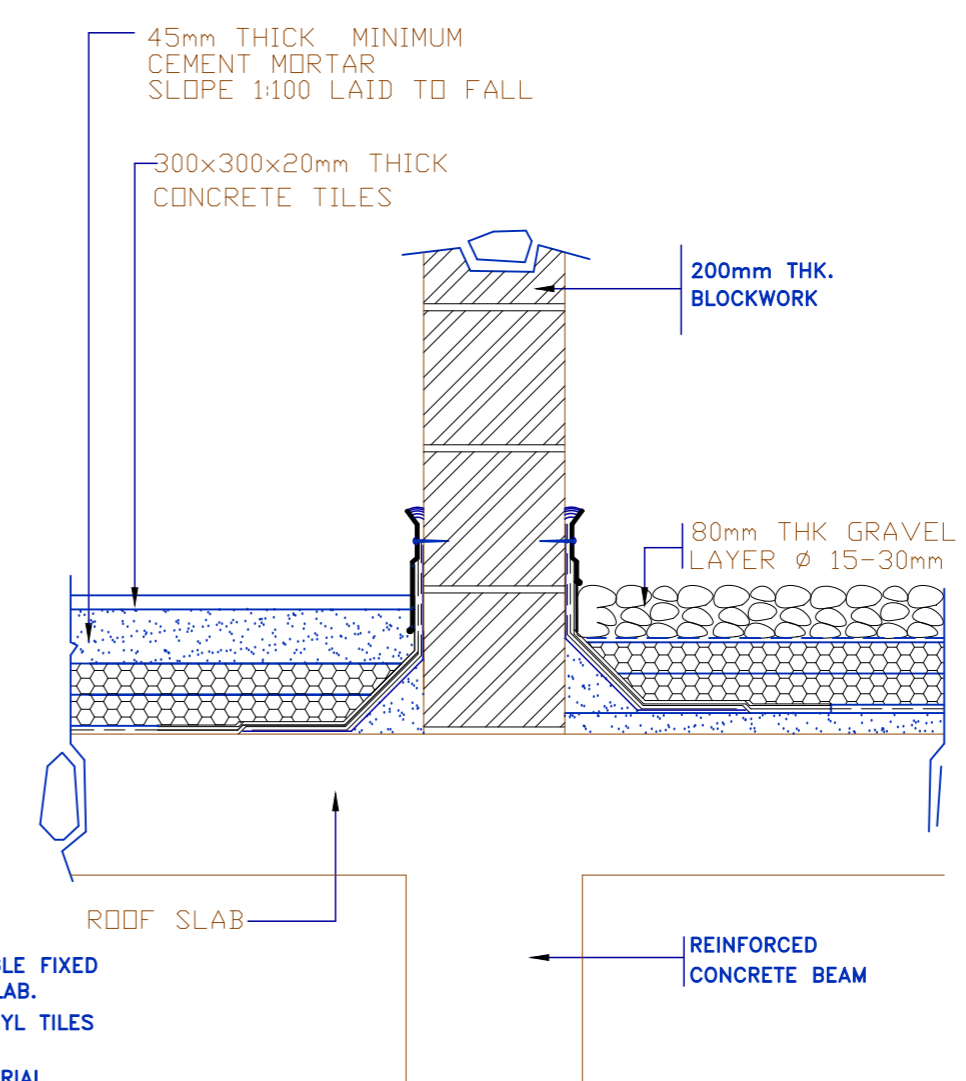
Stamp & Sign. : **الختم والتوقيع**



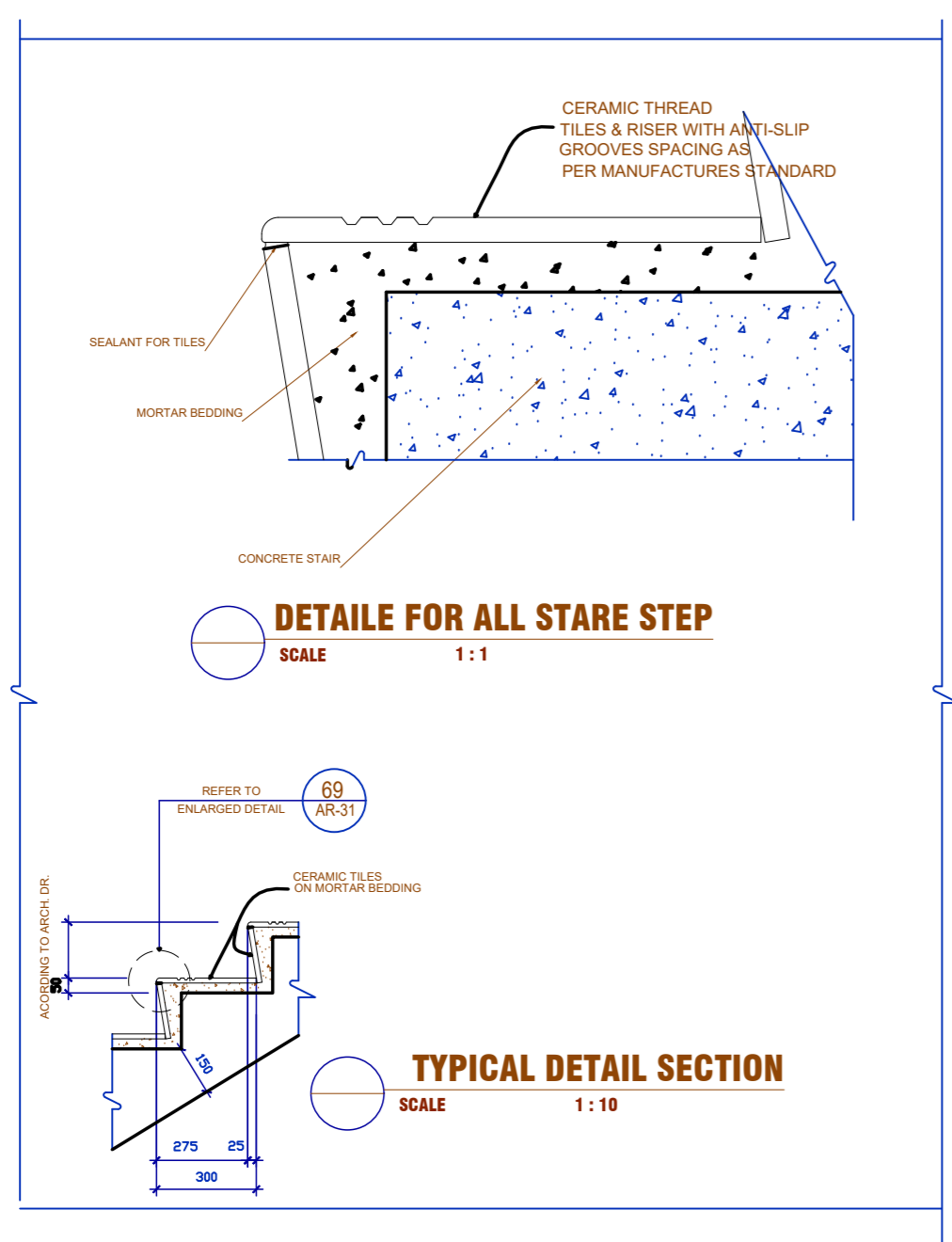
**CONC.DECK/NON-ACCESSIBLE ROOF DETAIL**  
SCALE 1:10



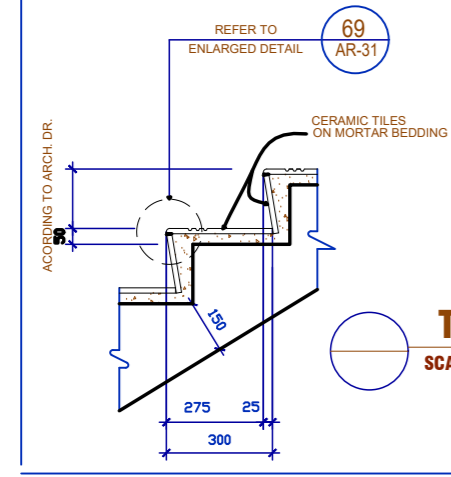
**TYPICAL STONE FLOOR AND SKIRTING**  
SCALE 1:2



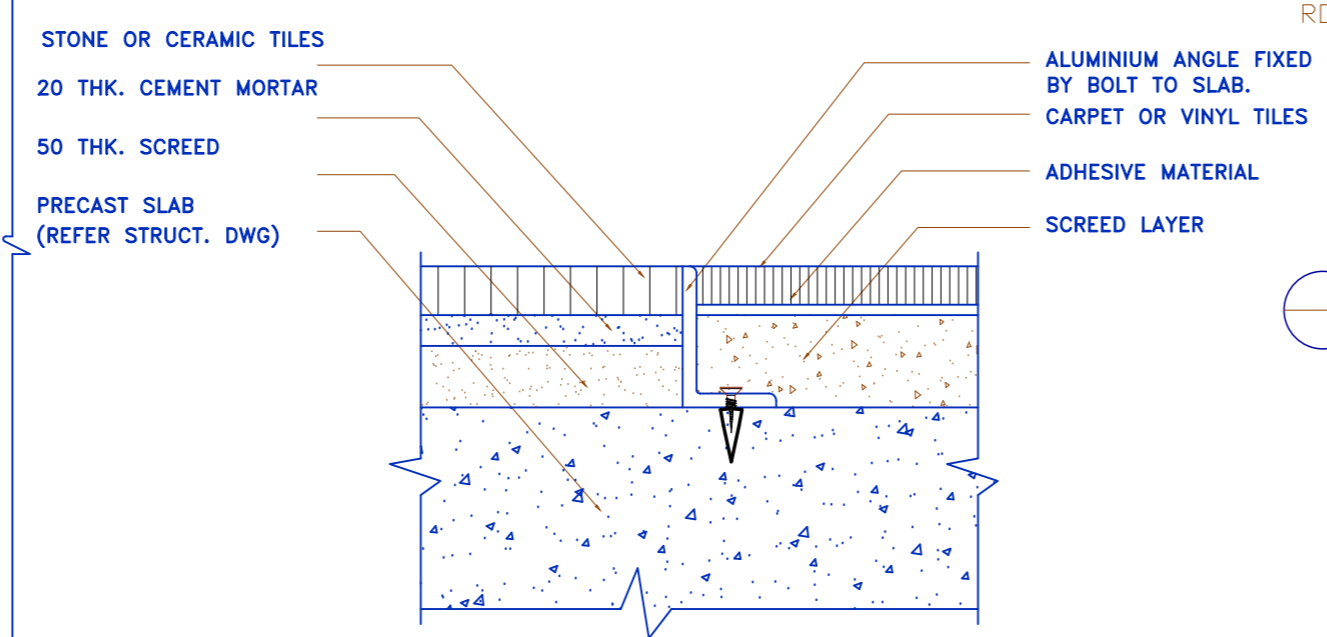
**WALL JUNCTION DETAIL AT ROOF**  
SCALE 1:10



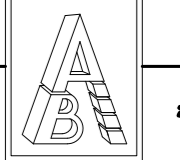
**DETAILS FOR ALL STARE STEP**  
SCALE 1:1

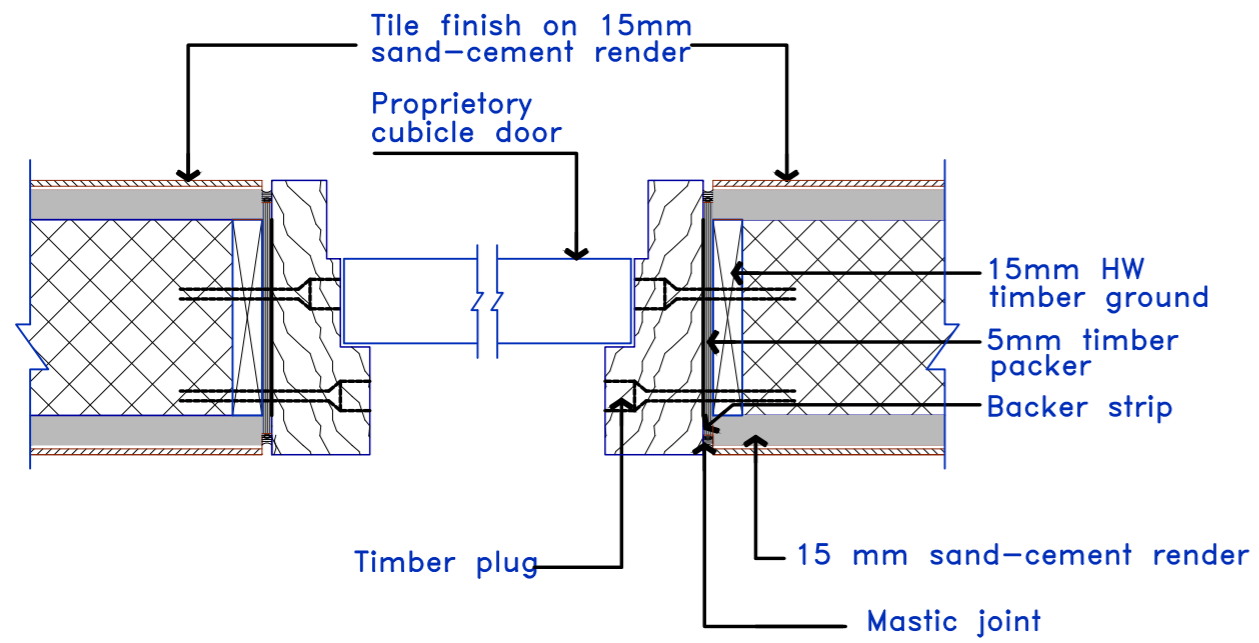


**TYPICAL DETAIL SECTION**  
SCALE 1:10

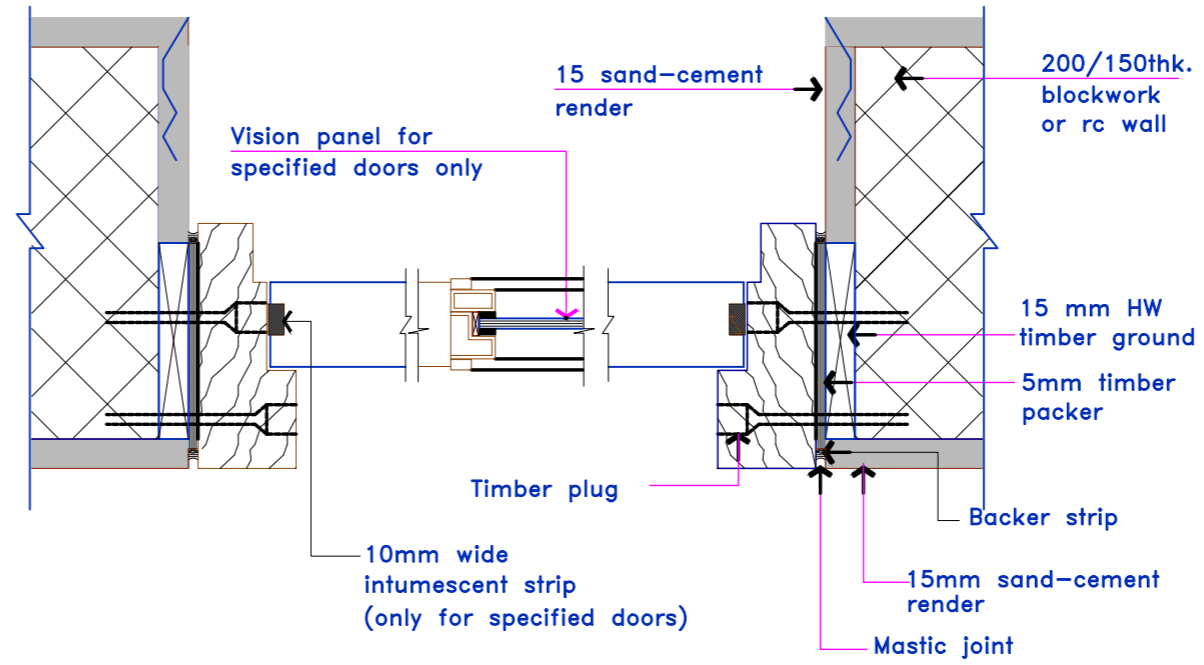


**DETAIL AT DIFFERENT FINSHING FLOORS**  
SCALE 1:5

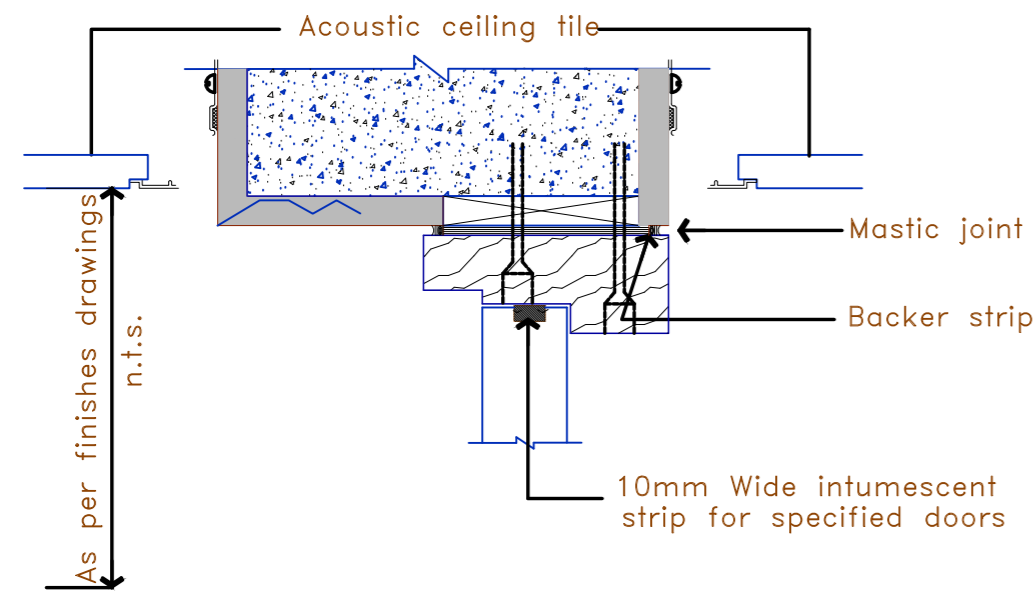
BORG AL-ARAB ENG. CONSULTANTS		 برج العرب للإستشارات الهندسية	
LICENCE NO. : 585 AL KHUBAR - 4th st. THUQBA Tel. 0138933456		رئيس ركن : دة مدير المراجحة الرابع من التاية : دة : ١٢٨١٣٣٥٥٩	
Project Name : <b>فيلا سكنية</b>		: اسم المشروع	
Owner Name : <b>مؤسسة بايونز للحلول الامنية</b>		: اسم المالك	
Area : <b>حي التعاون</b>	Location : <b>AL-KHUBAR</b>	: الموقع	
LOT NO. : <b>٤٤</b>	Block : <b>قسيمة</b>	PLAN NO. : <b>٢ / ١٣٦</b>	: مخطط
Drawing Name : <b>رسم الواجهة</b>		: اسم الواجهة	
Scale : <b>مقياس الرسم</b>	Drawing No. : <b>رسم الواجهة</b>	: رقم الواجهة	
Architect : <b>م / محمود الشريف</b>		: المهندس المعماري	
Civil Eng. : <b>م / محمد عمر</b>		: المهندس المدني	
Draftsman : <b>م / حبيب محمد</b>	Elect. Eng. : <b>م / محمد عبد الحميد</b>	: مهندس الكهرباء	
Review : <b>م / محمد عبد الحميد</b>		: مراجعة	
Stamp & Sign.		: الختم والتوقيع	



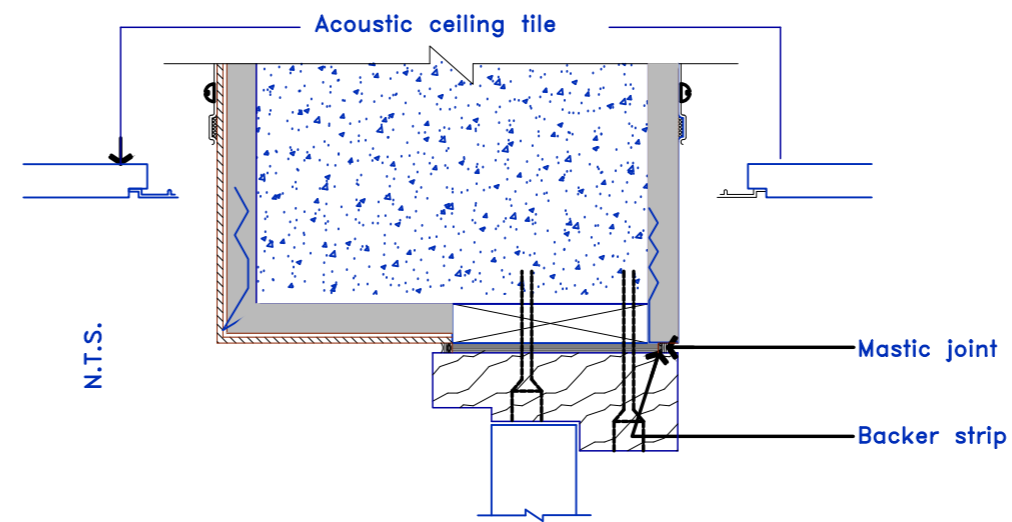
**DOOR JAMB DETAIL**  
SCALE 1:1:2.5



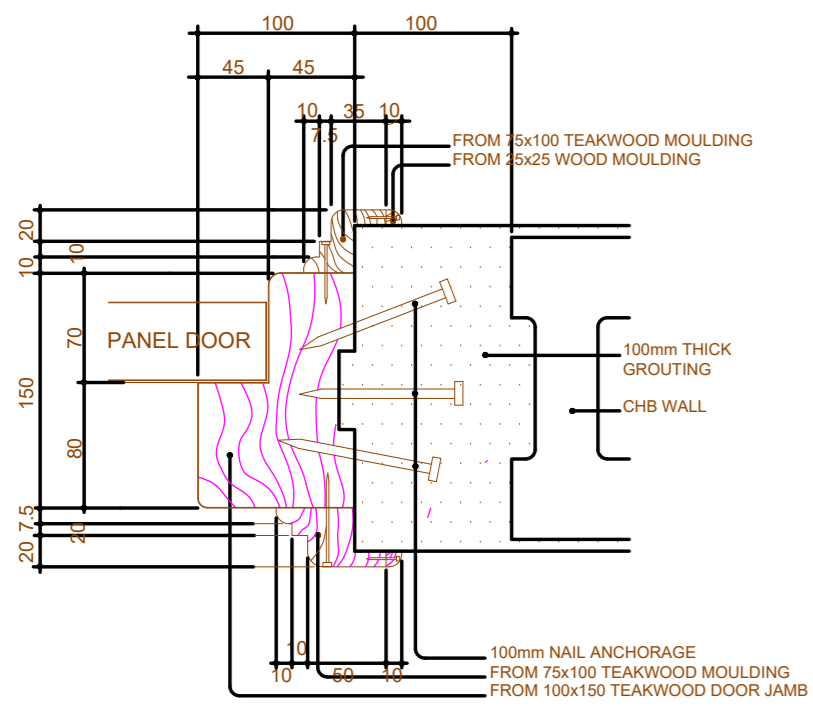
**DOOR JAMB DETAIL**  
SCALE 1:2.5



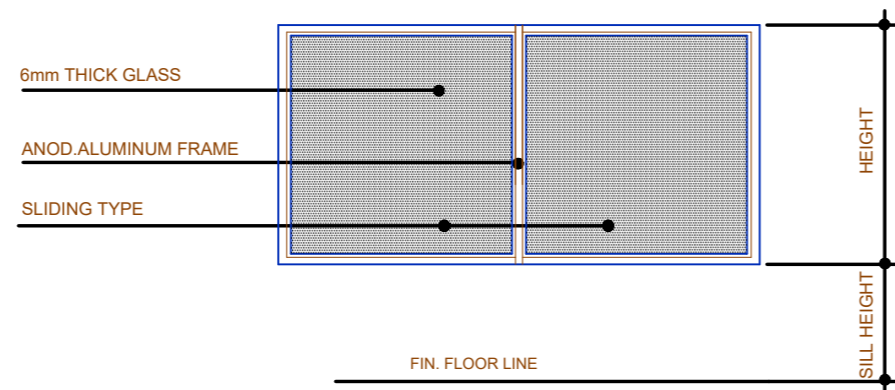
**DOOR HEAD DETAIL**  
SCALE 1:2.5



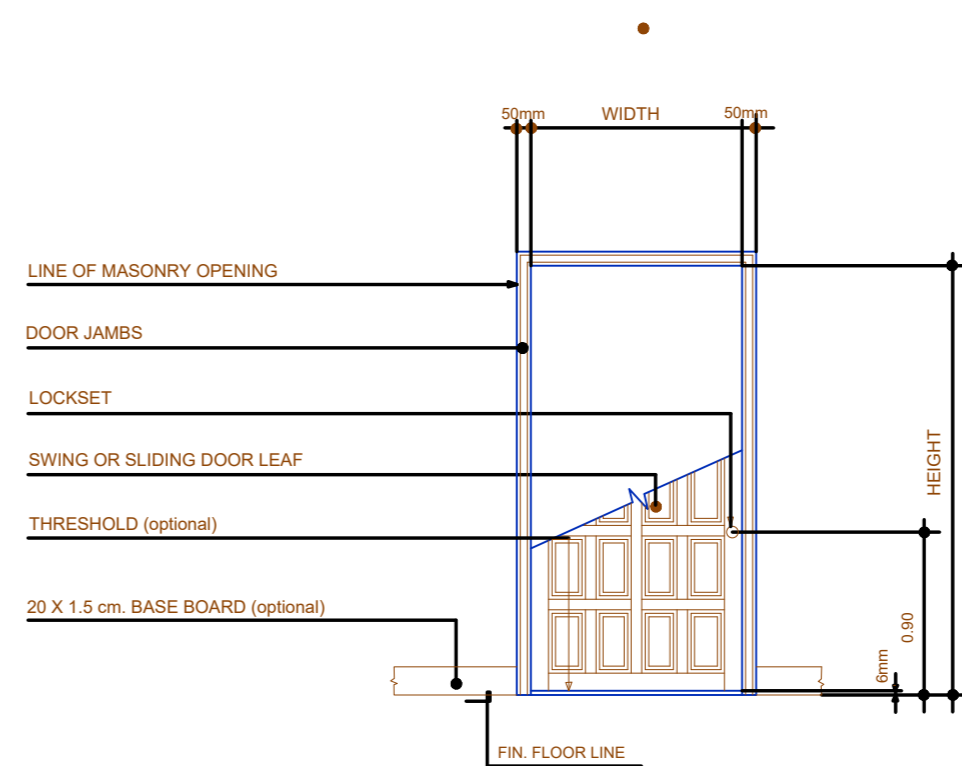
**DOOR HEAD DETAIL**  
SCALE 1:2.5



**DOOR JAMB DETAIL**  
SCALE 1:2



**TYPICAL WINDOW**  
SCALE NOT TO SCALE



**TYPICAL DOOR**  
SCALE NOT TO SCALE

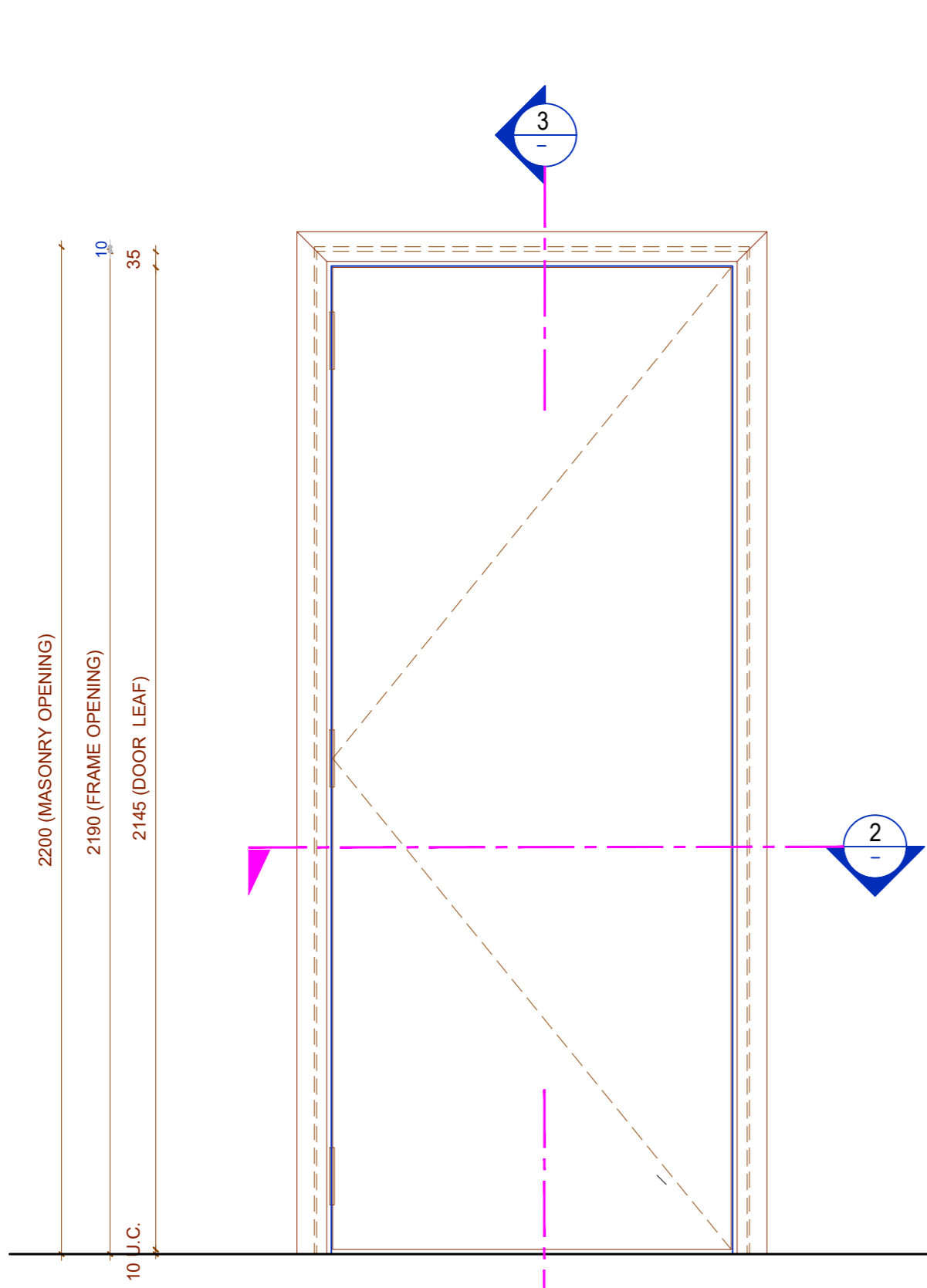
BORJ AL-ARAB ENG. CONSULTANTS	برج العرب للمستشارات الهندسية
LICENCE NO. : 585 AL KHUBAR - 4th st. THUQBA Tel. 0138933456	رئيس رقم : ٥٥٥ الشارع الرابع من الثانية ١٣٨١٣٣٥٥٩ : هـ

Project Name : <b>فيلا سكنية</b>	اسم المشروع :
Owner Name : <b>مؤسسة بايوتكنولوجي للحلول الامنية</b>	اسم المالك :
Area : <b>حي التعاون</b>	الموقع :
Location : <b>AL-KHUBAR</b>	الموقع :
LOT NO. : <b>٤٤</b>	رقم القطعة :
Block : <b>٢</b>	رقم الكتل :
PLAN NO. : <b>٢ / ١٣٦</b>	مخطط : PLAN NO.

Drawing Name :	اسم الورقة :
Scale :	مقياس الرسم :
Drawing No. :	رقم الورقة :

Architect :	المهندس المعماري :
<b>م / محمود الشريف</b>	
Civil Eng. :	المهندس المدني :
<b>م / محمد عمر</b>	
Draftsman :	مهندس الكبرياء :
<b>م / حبيب محمد</b>	
Review :	مراجعة :
<b>م / محمد عبد الحميد</b>	

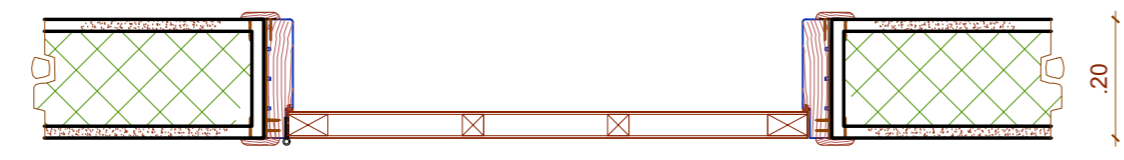
Stamp & Sign. : **الختم والتوقيع :**



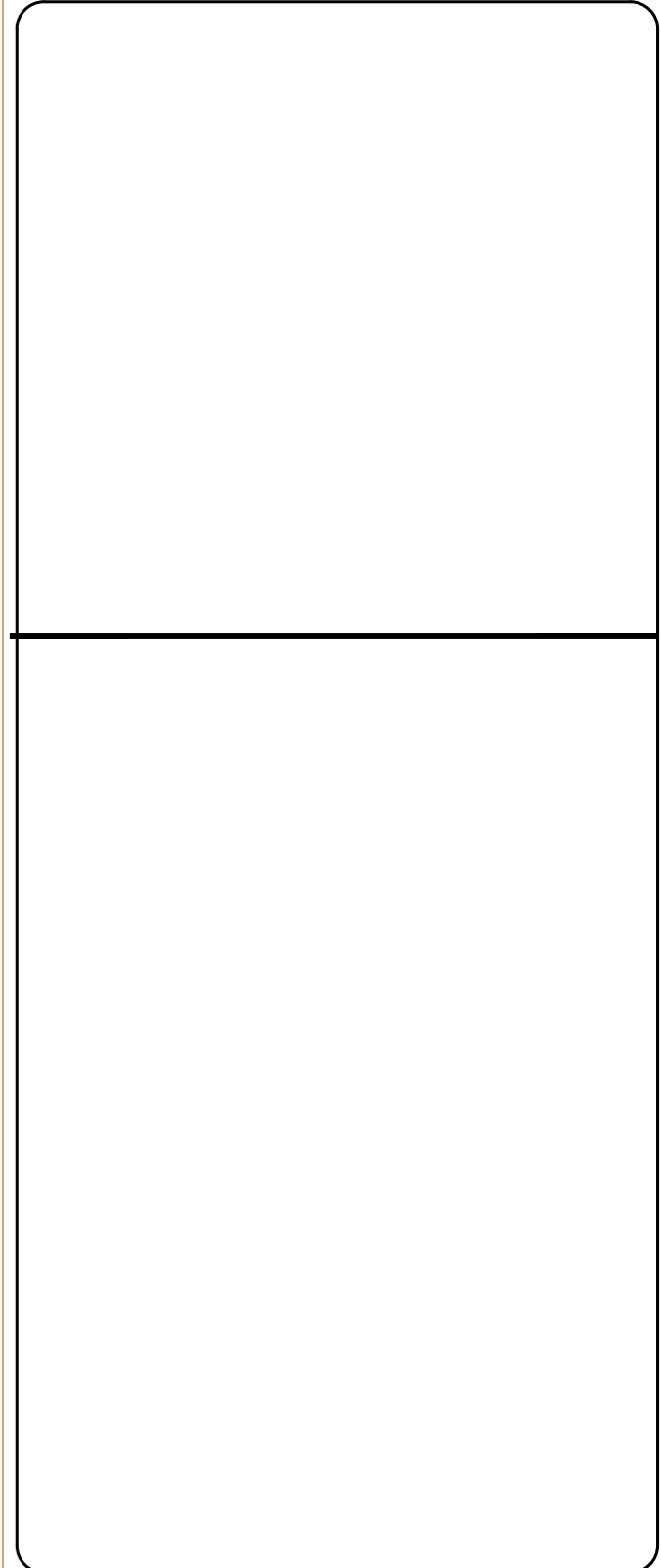
1 HOLLOW CORE WOOD DOOR TYP. ELEVATION  
SCALE 1:10



3 HOLLOW CORE WOOD TYP. SECTION  
SCALE 1:10



2 HOLLOW CORE WOOD DOOR TYP. PLAN  
SCALE 1:10



BORJ AL-ARAB ENG. CONSULTANTS	برج العرب للمستشارات الهندسية
LICENCE NO. : 585 AL KHUBAR - 4th st. THUQBA Tel. 0138933456	رئيس رقم : ٥٨٥ الشارع الرابع من الكلية ١٣٨١٣٣٥٦ : هـ

Project Name:	فيلا سكنية	اسم المشروع :
Owner Name:	مؤسسة بايوض للحلول الامنية	اسم المالك :

Area :	حى التعاون	Location:	AL-KHUBAR
LOT NO. :	٤٤	Block :	رقبه
PLAN NO. :	٢ / ١٣٦		

Drawing Name :		اسم الورقة :	
Scale :	مقياس الرسم :	Drawing No. :	رقم الورقة :

Architect :	مهندس المعماري :	م / محمود الشريف
Civil Eng. :	المهندس المدني :	
Draftsman :	الرسم :	م / محمد عمر
Elect. Eng. :	مهندس الكهرباء :	م / حبيب محمد
Review :	مراجعة :	م / محمد عبد الحميد

Stamp & Sign.	الختم والتوقيع :